

Portone scorrevole Roteo Gold (con guida a pavimento)



Tinte preverniciate standard.



Vista esterna portone scorrevole Roteo Gold con guida a pavimento.

SCHEDA TECNICA / VOCE DI CAPITOLATO

Portone scorrevole modello Roteo Gold con guida a pavimento, garantito da Ballan, con marcatura CE come da Regolamento Prodotti da Costruzione CPR 305/2011 e secondo la Norma Prodotto EN 13241-1.

Composto da pannelli dello spessore di 52 mm, aventi telaio interno perimetrale in acciaio zincato, coibentati con schiuma poliuretanicata iniettata con densità pari a 43 kg/mc, e rivestiti da lamiera liscia preverniciata dello spessore di 7/10, disponibili nelle tinte standard: rosso simil Ral 3000, blu-genziana simil Ral 5010, verde muschio simil Ral 6005, bianco-grigio simil Ral 9002, alluminio simil Ral 9006, bianco simil Ral 9010. Per proteggere la superficie delle ante da eventuali graffiature, viene applicata una pellicola adesiva da togliere durante la fase di posa. I pannelli vengono uniti nella loro altezza da un profilo di giunzione ad "H" in alluminio (colore nero) e assemblati tra di loro mediante profili a "C" in alluminio nella parte superiore ed inferiore (colore nero).

La guida superiore anti-scarrucolamento è in acciaio stampato ed è corredata di staffe di fissaggio alla muratura e cuscinetti di scorrimento da fissare nella parte superiore dell'anta; lo scorrimento a pavimento viene garantito dalle ruote portanti con doppio cuscinetto a camera stagna inseriti su parte inferiore anta. Chiusura inferiore con spazzola in nylon. La guida inferiore (da annegare a pavimento a carico del cliente), può essere scelta tra vari modelli della nostra gamma in base alle esigenze del cliente, e viene fornita corredata di schema di posizionamento per permettere al cliente la perfetta posa e garantire il giusto asse dal muro. La chiusura del portone viene garantita dai cariglioni interni completi di aste di chiusura inferiori con punta rinforzata e scorri asta con protezione in pvc, il tutto in acciaio zincato e verniciato nero. Le guarnizioni laterali di chiusura sono in gomma naturale EPDM nera antinvecchiamento, e consentono la perfetta chiusura ermetica. I portoni possono essere forniti manuali, predisposti o motorizzati.

Per la posa esterna del portone sarà necessario aggiungere una lamiera copriguida superiore (da valutare); con porta antipanico sarà necessario spostare l'asse guida (causa antipanico), quindi si dovrà aggiungere una riquadratura perimetrale (da valutare successivamente); dovrà essere presente della pavimentazione (fascia di almeno 200 mm dal muro verso l'esterno) in cemento (non asfalto).

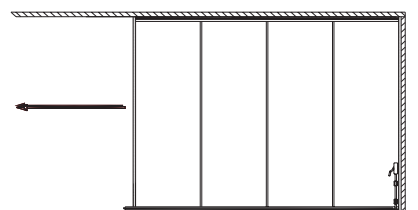
PRINCIPALI ACCESSORI

- Verniciatura pannelli lato esterno ed interno tinte Ral come da campionario Ballan.
- I pannelli possono inoltre essere rivestite a richiesta: in alluminio 12/10 di mm, in acciaio INOX AISI 304 satinato goffrato 5/10, in PVC tinta legno.
- Cariglione per chiusura dall'esterno, completo di cilindro e maniglia esterni, obbligatorio per garage senza uscite secondarie.
- Porta pedonale su pannello, con soglia inferiore di 90 mm ricavata su pannello singolo, realizzata in profilo di alluminio colore nero, completa di maniglia e serratura con chiave. Dimensione larghezza in funzione dell'anta/pannello, altezza 2000/2100 mm.
- Porta pedonale tra due pannelli, con soglia inferiore di 90 mm ricavata tra due pannelli, realizzata in profilo di alluminio colore nero, completa di maniglia e serratura con chiave. Dimensione larghezza in funzione dell'anta/pannello, altezza 2000/2100 mm.
- Porta pedonale su pannello, senza soglia inferiore ricavata su pannello singolo, realizzata in profilo di alluminio colore nero, completa di maniglione antipanico, con scrocco laterale, cilindro e maniglia esterni. Dimensione larghezza in funzione dell'anta/pannello, altezza 2000/2100 mm.
- Porta pedonale tra due pannelli, senza soglia inferiore ricavata tra due pannelli, realizzata in profilo di alluminio colore nero, completa di maniglione antipanico, con scrocco laterale, cilindro e maniglia esterni. Dimensione larghezza in funzione dell'anta/pannello, altezza 2000/2100 mm.
- Obli quadrati e rettangolari, oppure circolari; completi di guarnizione perimetrale in gomma EPDM nera o profilo perimetrale in alluminio, realizzati in vetro da mm. 5+5 (anche vetrocamera) nelle diverse tipologie: trasparente, satinato, stop sol (chiaro, bronzo, grigio).
- Griglie con telaio perimetrale, con lamelle di aerazione in lamiera pressopiegata di acciaio zincato e verniciato colore nero.

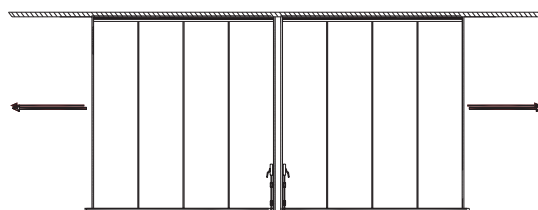
MOTORIZZAZIONI

L'automazione con **funzionamento a Uomo Presente** obbliga il movimento del portone solo ed esclusivamente con la pressione continuata di un pulsante a muro (posto vicino al portone). Sono disponibili diverse automazioni a seconda della dimensione del portone.

- **Motorizzazione meccanica a catena per portoni scorrevoli ad anta unica o a due ante contrapposte.** Meccanica a catena completa di motore/i trifase 380V, montata su guida portante superiore verniciata. Con accessorio di comando pulsantiera apre-chiude.
- **Motorizzazione meccanica a cremagliera per portoni scorrevoli ad anta unica o a due ante contrapposte.** Meccanica a cremagliera completa di motore/i trifase a 380V applicato/i in parete. Con accessorio di comando pulsantiera apre-chiude. Consigliata per portoni con posa in luce o con grandi aperture.



Vista interna portone scorrevole ad una anta.



Vista interna portone scorrevole a due ante.

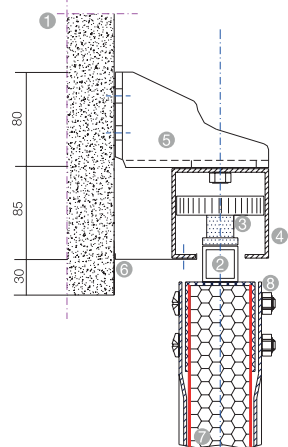
N.B.: La Ballan SpA si riserva la facoltà di apportare, senza preavviso, modifiche ai prodotti. Le caratteristiche tecniche possono variare nel caso di applicazioni particolari. Per altre esigenze interpellare l'ufficio tecnico Ballan. La presenza di eventuali lievi ondulazioni nei pannelli coibentati è da ritenersi nella norma e non un difetto.

Si consiglia di evitare le tinte scure nei pannelli esposti al sole, in quanto la possibile flessione degli elementi può limitare la funzionalità della porta.

Rev. 02

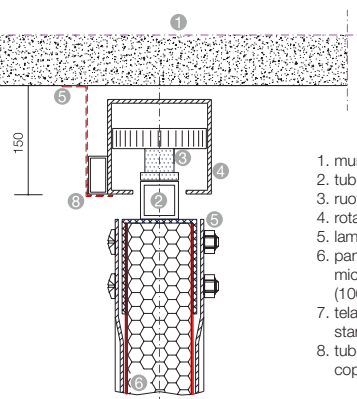
Dati tecnici portone scorrevole Roteo Gold

Particolare superiore portone ROTEO GOLD montato oltre luce



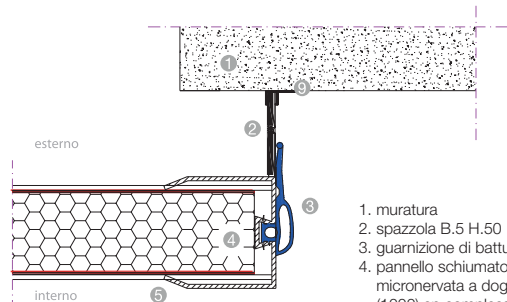
1. muratura
2. tubolare 30x30 coprispiffero
3. ruota in teflon anticarrucolamento
4. rotaia in acciaio
5. staffa superiore in acciaio
6. lamiera chiusura 7-8/10 mm
7. pannello schiumato con lamiera liscia micronervata a doghe verticali modulo (1000) sp complessivo 50 mm
8. telaio perimetrale portone in lamiera stampata

Particolare superiore portone ROTEO GOLD montato in luce



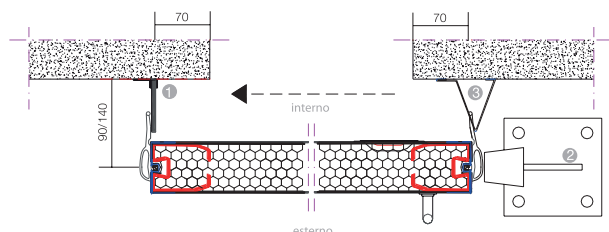
1. muratura
2. tubolare 30x30 coprispiffero
3. ruota in teflon anticarrucolamento
4. rotaia in acciaio
5. lamiera chiusura 7-8/10 mm
6. pannello schiumato con lamiera liscia micronervata a doghe verticali modulo (1000) sp complessivo 50 mm
7. telaio perimetrale portone in lamiera stampata
8. tubolare 20x10 appoggio lamiera copriguida

Particolare chiusura laterale portone ROTEO GOLD



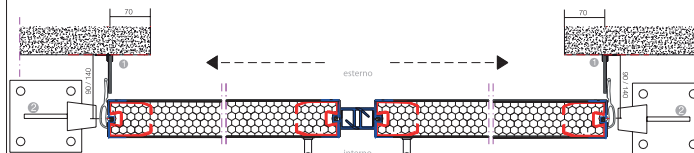
1. muratura
2. spazzola B.5 H.50
3. guarnizione di battuta in epdm
4. pannello schiumato con lamiera liscia micronervata a doghe verticali modulo (1000) sp complessivo 50 mm
5. telaio perimetrale portone in lamiera stampata

Particolare inferiore ROTEO GOLD montato oltre luce ad una anta, asse 90 / 140 mm



1. spazzola da 50 mm chiusura posteriore
2. fermi a pavimento chiusura
3. profilo di chiusura come incontro

Particolare inferiore ROTEO GOLD montato oltre luce a due ante, asse 90 / 140 mm

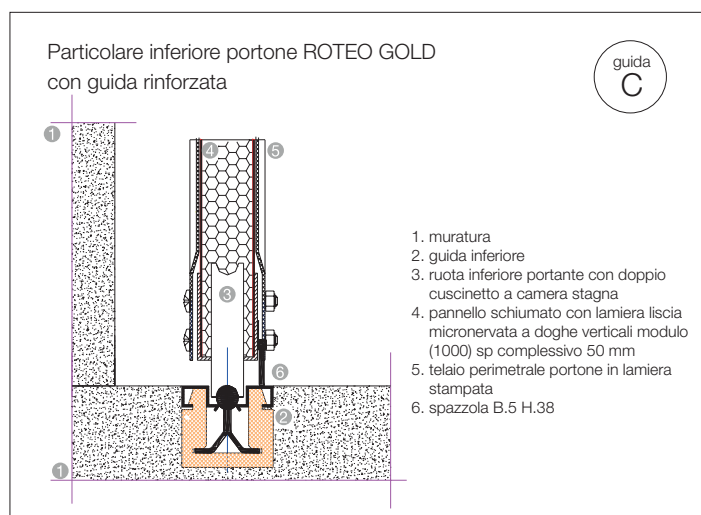
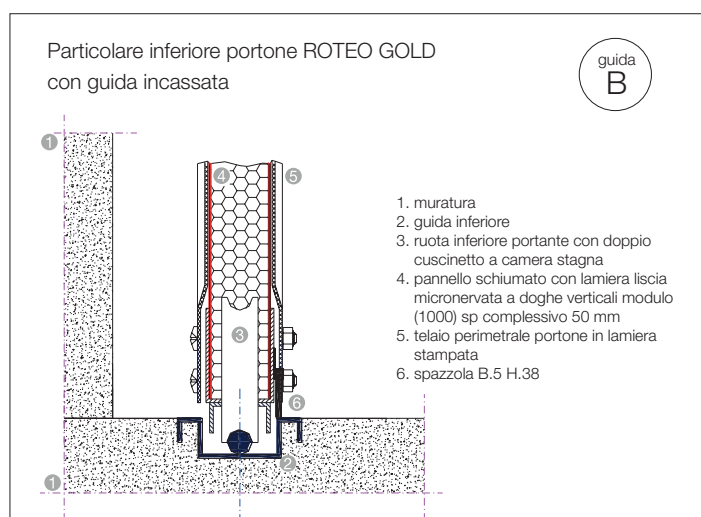
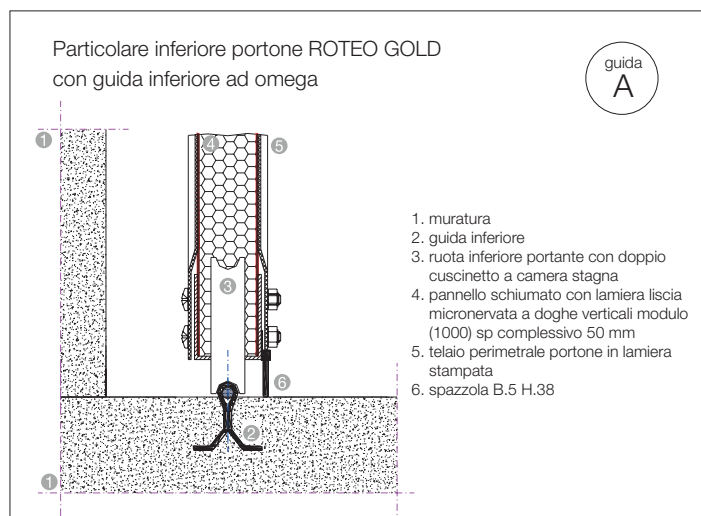


1. spazzola da 50 mm chiusura laterale
2. fermi a pavimento ad apertura totale

N.B.: La Ballan SpA si riserva la facoltà di apportare, senza preavviso, modifiche ai prodotti. Le caratteristiche tecniche possono variare nel caso di applicazioni particolari. Per altre esigenze interpellare l'ufficio tecnico Ballan. La presenza di eventuali lievi ondulazioni nei pannelli coibentati è da ritenersi nella norma e non un difetto. Si consiglia di evitare le tinte scure nei pannelli esposti al sole, in quanto la possibile flessione degli elementi può limitare la funzionalità della porta.

Rev. 02

Dati tecnici portone scorrevole Roteo Gold



N.B.: La Ballan SpA si riserva la facoltà di apportare, senza preavviso, modifiche ai prodotti. Le caratteristiche tecniche possono variare nel caso di applicazioni particolari. Per altre esigenze interpellare l'ufficio tecnico Ballan. La presenza di eventuali lievi ondulazioni nei pannelli coibentati è da ritenersi nella norma e non un difetto.

Si consiglia di evitare le tinte scure nei pannelli esposti al sole, in quanto la possibile flessione degli elementi può limitare la funzionalità della porta.

Rev. 02