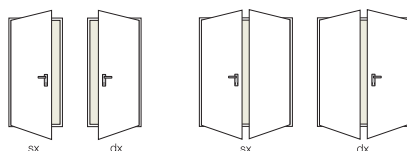


# Porta tagliafuoco Progress REI 60 / REI 120



Nella porta tagliafuoco Progress II robusto telaio autoportante facilita l'ancoraggio alla parete e si adatta ad ogni tipo di muratura. La cerniera a tre ali portante è dotata di sfere reggispinta e viti per la registrazione dell'anta.



Vista esterna porta tagliafuoco Progress REI 60, tinta standard Ral 9010 e maniglia in acciaio inox (optional).

## SCHEDA TECNICA / VOCE DI CAPITOLATO

Porta tagliafuoco Progress REI 60 / REI 120, fornita con targhetta identificativa e certificato di omologazione secondo la disposizione di legge vigente, conforme alla norma UNI 9723.

Elementi che compongono la porta tagliafuoco Progress: anta particolarmente robusta costituita da due pareti in lamiera d'acciaio zincato a caldo, pressopiegata ed elettrosaldata a punti e coibentata con lana minerale trattata il pacco coibente è rigidamente unito alla lamiera, all'interno dell'anta sono previsti rinforzi e piastre come predisposizione per l'eventuale montaggio di chiudiporta e maniglione antipanico. Disponibile nello spessore di 60 mm. Telaio robusto in lamiera d'acciaio zincato di grosso spessore, con sedi per guarnizione termoespandente e guarnizione di battuta, fornito con zanche (da assemblare in cantiere). Guarnizioni termoespandenti montate sul profilo perimetrale del telaio (anche profilo verticale se porte a 2 ante).

Due cerniere a tre ali, una portante dotata di sfere reggispinta e viti per la registrazione verticale dell'anta e una dotata di molla per l'autochiusura. Uno o due rostri di sicurezza applicati dal lato cerniere. Serratura reversibile con scrocco e catenaccio centrale e cilindro europeo. Maniglia per porte tagliafuoco in plastica nera e anima in acciaio, completa di placche.

Verniciatura con polveri epossipoliestere per interno, finitura gofrata semilucida antigraffio, nella tinta standard bianco Ral 9010, la verniciatura è adeguata per l'uso interno.

Disponibile nelle misure ad una anta fino a L 1340 e H 2670 mm e a due ante fino a L 2540 e H 2670 mm.

## PRINCIPALI ACCESSORI

- Verniciatura a polveri epossipoliestere per interno, finitura gofrata semilucida antigraffio, nelle tinte Ral proposte da Ballan.
- Verniciatura a polveri poliesteri per esterno, finitura gofrata semilucida antigraffio, nelle tinte Ral proposte da Ballan.
- Maniglie colorate in plastica verniciata con anima metallica (M1C) giallo Ral 1023, grigio scuro Ral 7016, grigio chiaro Ral 7035, grigio alluminio Ral 9006, bianco Ral 9010.
- Maniglia in acciaio inox satinato Aisi 304.
- Maniglioni antipanico, chiudiporta, regolatori di chiusura.
- Sistema controllo accesso tramite serratura elettrica (12 V o 24 V), elettromaniglie, elettromagnete blocco porta.
- Obli rettangolare o rotondo con vetro stratificato resistente al fuoco REI 60 o REI 120.
- Falsotelaio per il fissaggio a secco della porta, certificato per porte tagliafuoco, in tubolare d'acciaio sezione 30x15 mm completo di distanziali, zanche e viti, il telaio viene fornito coibentato con speciali materiali isolanti, completo di giunti e distanziale
- Fissaggio alla parete mediante soli tasselli, sistema certificato per porte tagliafuoco, il telaio viene fornito coibentato con speciali materiali isolanti, completo di giunti e distanziale.
- Telaio abbracciante in lamiera d'acciaio zincato verniciato a polveri, da avvitare alla parete finita, sistema certificato per porte tagliafuoco, il telaio viene fornito coibentato con speciali materiali isolanti, completo di fori di fissaggio, giunti e con tappi copriforni.
- Imbotte per rivestimento vano muro, realizzato in lamiera zincata d'acciaio zincato e verniciato nello stesso colore del telaio.
- Verniciatura "effetto legno" COLOR WOOD, o decorata COLOR IDEA liberamente personalizzabile, stampata con speciali inchiostri e protezione con smalto trasparente. Il telaio viene verniciato nel colore previsto con finitura gofrata antigraffio, mentre la battuta perimetrale dell'anta è verniciata con finitura liscia.

**Color Wood**, la verniciatura "effetto legno" per porte tagliafuoco e multiuso, che riproduce alla perfezione una serie di legni classici ed esotici.

La superficie piana dell'anta, verniciata con fondo in polveri polimerizzate, viene stampata in digitale ad altissima risoluzione con getto di speciali inchiostri, una ulteriore applicazione di smalto trasparente garantisce la protezione del decoro, la finitura della superficie risulta liscia o gofrata a seconda del decoro scelto.

**Color Idea**, la verniciatura decorativa con grafiche vettoriali o immagini fotografiche, per tagliafuoco e multiuso

Sono possibili decori personalizzati sia con disegno vettoriale oppure immagine fotografica (formato tif alta risoluzione). La superficie piana dell'anta, verniciata con fondo in polveri polimerizzate, viene stampata in digitale ad altissima risoluzione con getto di speciali inchiostri, una ulteriore applicazione di smalto trasparente garantisce la protezione del decoro, la finitura della superficie risulta liscia o gofrata a seconda del decoro scelto.



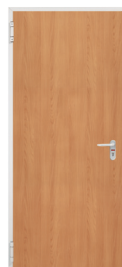
Teak 01, telaio Ral 9017



Mogano 02, telaio Ral 8025



Noce naz. 02, telaio Ral 9010



Faggio 02, telaio Ral 9010



Douglas 02, telaio Ral 9010



Frassino 02, telaio Ral 1001



N.B.: La Ballan SpA si riserva la facoltà di apportare, senza preavviso, modifiche ai prodotti. Le caratteristiche tecniche possono variare nel caso di applicazioni particolari. Per altre esigenze interpellare l'ufficio tecnico Ballan.

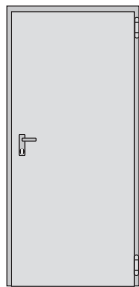
Rev. 00



**Ballan SpA**  
Via Restello 98 - 35010 Villa del Conte (PD) Italy  
Tel. + 39 049 9328111 - Fax + 39 049 9325311 - e-mail: ballan@ballan.com - www.ballan.com  
Cap. Soc. Euro 5.000.000 i.v. - R.I. PD / C.F. / P. IVA 00327010286 - REA PD 0118254

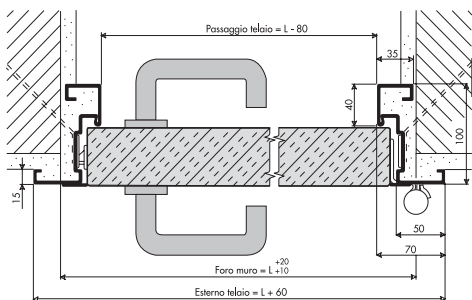


# Dati tecnici porta tagliafuoco Progress REI 60 / REI 120



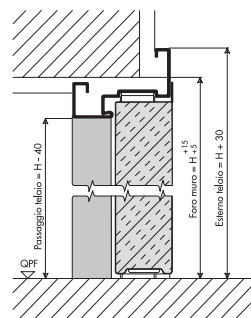
Tagliafuoco Progress ad una anta

## Sezione orizzontale Progress REI 60 / REI 120 ad una anta

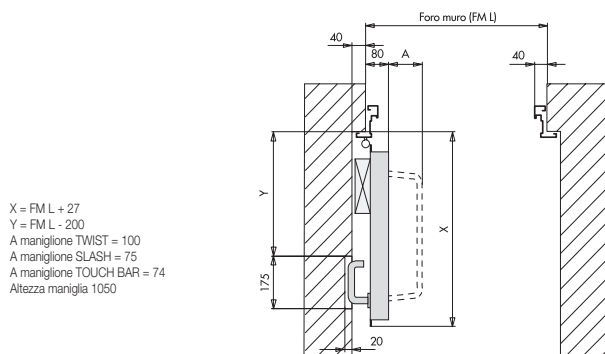


Tagliafuoco REI 60 spessore anta 60 mm  
 Tagliafuoco REI 120 spessore anta 60 mm

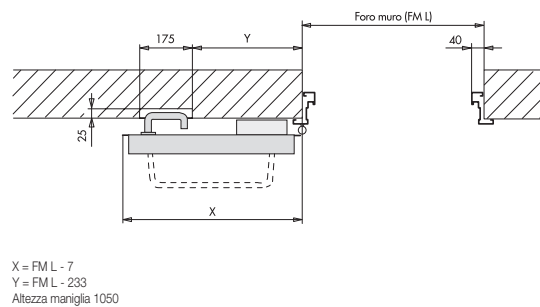
## Sezione verticale Progress



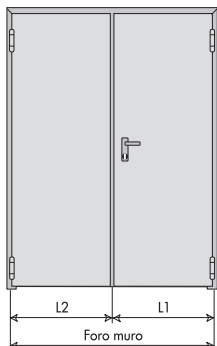
## Ingombri massimi Progress REI 60 / REI 120



Ingombri massimi per porte ad una anta con apertura a 90°.

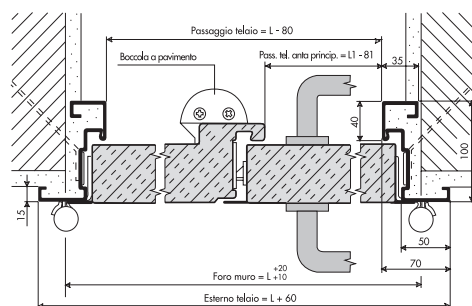


Ingombri massimi per porte ad una anta con apertura a 180°.



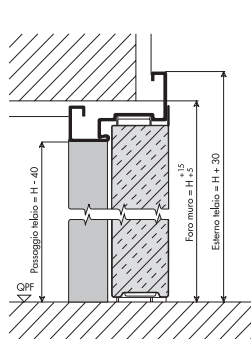
Tagliafuoco Progress a due ante

## Sezione orizzontale Progress REI 60 / REI 120 a due ante

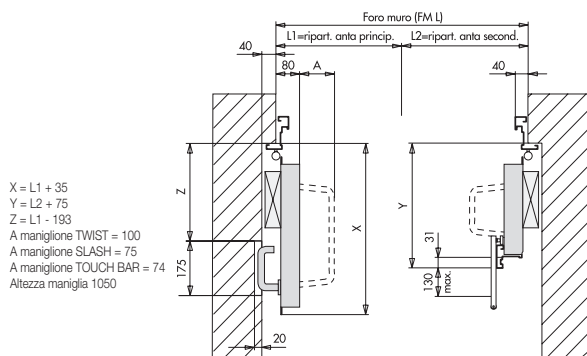


Tagliafuoco REI 60 spessore anta 60 mm  
 Tagliafuoco REI 120 spessore anta 60 mm

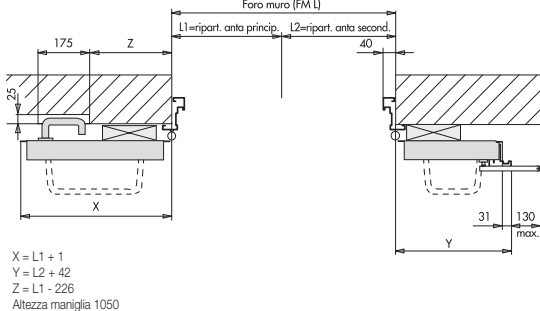
## Sezione verticale Progress



## Ingombri massimi Progress REI 60 / REI 120 a due ante



Ingombri massimi per porte a due ante con apertura a 90°.



Ingombri massimi per porte a due ante con apertura a 180°.

N.B.: La Ballan SpA si riserva la facoltà di apportare, senza preavviso, modifiche ai prodotti. Le caratteristiche tecniche possono variare nel caso di applicazioni particolari. Per altre esigenze interpellare l'ufficio tecnico Ballan.

Rev. 00