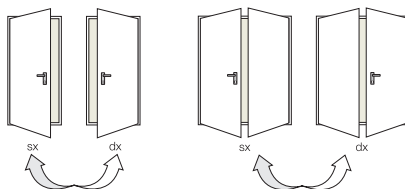


Porta multiuso Unirev



Nella porta reversibile multiuso Unirev le due cerniere a tre ali sono portanti.



Vista esterna porta multiuso Unirev la tinta standard Ral 9010 e la maniglia nera sono standard.

SCHEDA TECNICA / VOCE DI CAPITOLATO

Porta multiuso con anta reversibile Unirev.

Elementi che compongono la porta multiuso Unirev: anta costituita da due pareti in lamiera d'acciaio zincato a caldo, pressopiegata e coibentata all'interno con fibra alveolare rigidamente unita alla lamiera, spessore 40 mm.

Telaio reversibile in lamiera d'acciaio zincato, dotato di sedi per guarnizione di battuta, fornito con zanche o tasselli (già assemblato per porta ad una anta).

Due cerniere portanti a tre ali. Tre rostri di sicurezza applicati sul telaio lato cerniere. Serratura reversibile con scrocco e catenaccio centrale e cilindro europeo.

Maniglia in plastica nera.

Verniciatura con polveri epossipoliestere per interno, finitura gofrata semilucida antigraffio, nella tinta standard bianco Ral 9010, la verniciatura è adeguata per l'uso interno.

Disponibile nelle misure ad una anta fino a L 1350 e H 2150 mm e a due ante fino a L 2000 e H 2150 mm.

PRINCIPALI ACCESSORI

- Verniciatura a polveri epossipoliestere per interno, finitura gofrata semilucida antigraffio, nelle tinte Ral proposte da Ballan.
- Verniciatura a polveri poliesteri per esterno, finitura gofrata semilucida antigraffio, nelle tinte Ral proposte da Ballan.
- Maniglie colorate in plastica verniciata con anima metallica (M1C) giallo Ral 1023, grigio scuro Ral 7016, grigio chiaro Ral 7035, grigio alluminio Ral 9006, bianco Ral 9010.
- Maniglia in acciaio inox satinato Aisi 304.
- Maniglioni antipanico, chiudiporta, regolatori di chiusura.
- Sistema controllo accesso tramite serratura elettrica (12 V o 24 V), elettromaniglie, elettromagnete blocco porta.
- Oblò rettangolare o rotondo con vari tipi di vetro.
- Sopraluce in lamiera d'acciaio cieca o in lamiera d'acciaio microforata (fori diam. 6 mm, fori quadri 8x8 mm), verniciato nello stesso colore dell'anta.
- Griglie d'aerazione con cornici metalliche, in diverse tipologie, nel formato standard o su misura.
- Griglie d'aerazione in pvc di colore bianco o nero, dimensione 482 x 99 mm, viene posizionate sempre nella parte inferiore dell'anta.
- Fori d'aerazione realizzati con punzonatura della lamiera.
- Imbotte per rivestimento vano muro, realizzato in lamiera zincata d'acciaio zincato e verniciato nello stesso colore del telaio.
- Verniciatura "effetto legno" COLOR WOOD, o decorata COLOR IDEA liberamente personalizzabile, stampata con speciali inchiostri e protezione con smalto trasparente.

Color Wood, la verniciatura "effetto legno" per porte tagliafuoco e multiuso, che riproduce alla perfezione una serie di legni classici ed esotici.

La superficie piana dell'anta, verniciata con fondo in polveri polimerizzate, viene stampata in digitale ad altissima risoluzione con getto di speciali inchiostri, una ulteriore applicazione di smalto trasparente garantisce la protezione del decoro, la finitura della superficie risulta liscia o gofrata a seconda del decoro scelto.



Teak 01, telaio Ral 9017



Mogano 02, telaio Ral 8025



Noce naz. 02, telaio Ral 9010



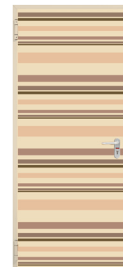
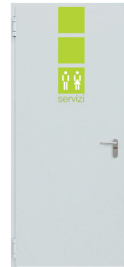
Faggio 02, telaio Ral 9010



Douglas 02, telaio Ral 9010



Frassino 02, telaio Ral 1001.



Color Idea, la verniciatura decorativa con grafiche vettoriali o immagini fotografiche, per tagliafuoco e multiuso

Sono possibili decori personalizzati sia con disegno vettoriale oppure immagine fotografica (formato tif alta risoluzione). La superficie piana dell'anta, verniciata con fondo in polveri polimerizzate, viene stampata in digitale ad altissima risoluzione con getto di speciali inchiostri, una ulteriore applicazione di smalto trasparente garantisce la protezione del decoro, la finitura della superficie risulta liscia o gofrata a seconda del decoro scelto.

N.B.: La Ballan SpA si riserva la facoltà di apportare, senza preavviso, modifiche ai prodotti. Le caratteristiche tecniche possono variare nel caso di applicazioni particolari. Per altre esigenze interpellare l'ufficio tecnico Ballan.

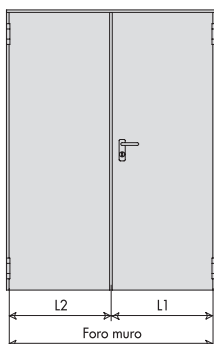
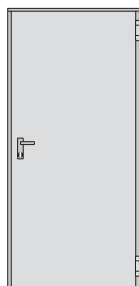
Rev. 00



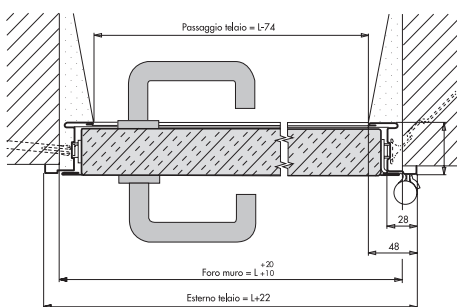
Ballan SpA
Via Restello 98 - 35010 Villa del Conte (PD) Italy
Tel. + 39 049 9328111 - Fax + 39 049 9325311 - e-mail: ballan@ballan.com - www.ballan.com
Cap. Soc. Euro 5.000.000 i.v. - R.I. PD / C.F. / P. IVA 00327010286 - REA PD 0118254



Dati tecnici porta multiuso Unirev

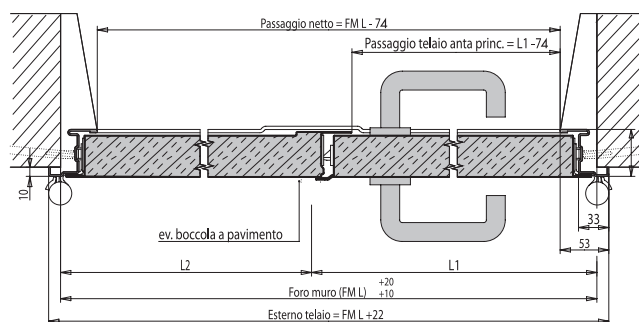


Sezione orizzontale Unirev multiuso ad una anta

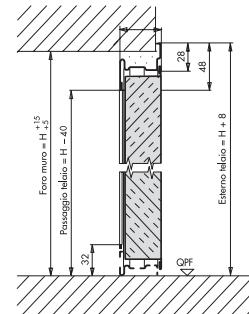


Multiuso Unirev spessore anta 40 mm.

Sezione orizzontale Unirev multiuso a due ante

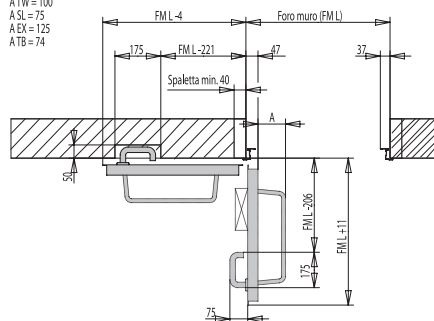


Sezione verticale Unirev multiuso



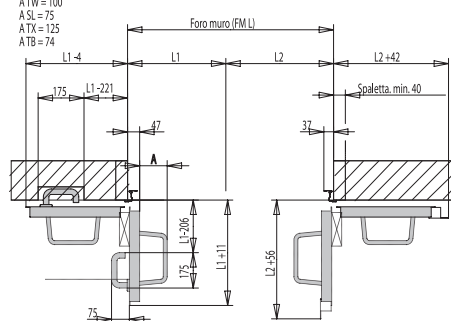
Ingombri massimi Unirev multiuso

Altezza maniglia = FM H 1/2 + 51.5 Porta con CP2 non apribile a 180°
 ATW = 100
 ASL = 75
 AEX = 125
 ATB = 74



Ingombri massimi per porte ad una anta

Altezza maniglia = FM H 1/2 + 51.5 Porta con CP2 o RC2 non apribile a 180°
 ATW = 100
 ASL = 75
 ATX = 125
 ATB = 74



Ingombri massimi per porte a due ante

N.B.: La Ballan SpA si riserva la facoltà di apportare, senza preavviso, modifiche ai prodotti. Le caratteristiche tecniche possono variare nel caso di applicazioni particolari. Per altre esigenze interpellare l'ufficio tecnico Ballan.
 Rev. 00