

Portone a libro Meteo Glass



Tinte preverniciate standard.



Vista esterna portone a libro Meteo Glass senza guida a pavimento.

SCHEDA TECNICA / VOCE DI CAPITOLATO

Portone a libro modello Meteo Glass senza guida a pavimento, garantito da Ballan, con marcatura CE come da Regolamento Prodotti da Costruzione CPR 305/2011 e secondo la Norma Prodotto EN 13241-1.

Meteo Glass è realizzato ad uno o due impacchi laterali, senza guida inferiore, suddivisi in ante realizzate con profiltubo di acciaio zincato (profilo freddo) e verniciato nei colori Ral (escluse tinte marezzato, micalescenti, elettro, argentate, gialli) apribili in ante, ognuna in altezza da traversi orizzontali in spazi fissi.

Ogni spazio può essere tamponato con vetri di diversi spessori, oppure con pannelli coibentati spessore 25 mm.

I pannelli vengono inseriti in fase di produzione del portone e i vetri vengono forniti sfusi da installare in cantiere con siliconatura lato esterno.

La perfetta movimentazione delle ante viene garantita dalle cerniere in lega di alluminio di colore nero, complete di perno con sistema anticaduta; i carrelli superiori sono a tre ruote in nylon antirumore.

Le guarnizioni in gomma naturale, antinvecchiamento, tra anta e anta garantiscono lo spazio antischiacciamento di 50 mm e consentono la perfetta chiusura. Nella parte superiore e inferiore delle ante vengono fissati dei profili in alluminio di colore nero con apposito incastro per inserimento delle spazzole in nylon che permettono la perfetta chiusura.

La guida superiore e i montanti laterali in acciaio zincato dello spessore di 25/10 vengono forniti nella versione standard verniciati di colore nero; predisposti per il fissaggio costituiscono una vera e propria struttura per il portone, permettendo manovre agevolate e garantendo un elevato grado di stabilità e tenuta.

I portoni possono essere forniti manuali, predisposti o motorizzati.

PRINCIPALI ACCESSORI

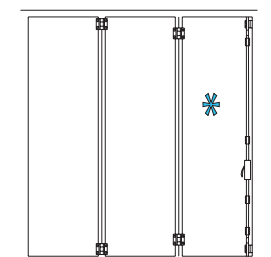
- Verniciatura pannelli lato esterno ed interno tinte Ral come da campionario Ballan.
- Cariglione per chiusura dall'esterno, completo di cilindro e maniglia esterni, obbligatorio per garage senza uscite secondarie.
- Porta pedonale con soglia inferiore di 90 mm, realizzata con profilo di alluminio colore nero, completa di maniglia e serratura con chiave. Dimensioni L in funzione dell'anta / pannello - H 2000 / 2100 mm, eventuale inserimento di maniglione antipanico.
- Porta pedonale, senza soglia inferiore, realizzata con profilo di alluminio colore nero, completa di maniglione antipanico, con scrocco laterale, cilindro e maniglia esterni, dim. 800 / 1200 mm x H 2100 mm.
- Porta pedonale realizzata su anta spezzata, senza traverso inferiore, completa di profilo di battuta superiore, maniglione antipanico, scrocco alto e basso, cilindro e maniglia esterni. Dimensioni larghezza fino a 1440 mm, altezza 2100 mm

MOTORIZZAZIONI

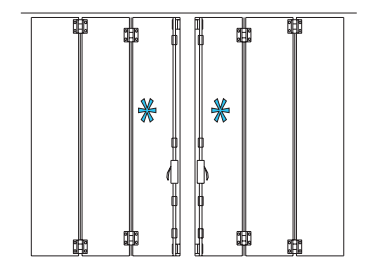
L'automazione con **funzionamento a Uomo Presente** obbliga il movimento del portone solo ed esclusivamente con la pressione continuata di un pulsante a muro (posto vicino al portone). Sono disponibili diverse automazioni a seconda della dimensione del portone:

- **Motorizzazione meccanica per portoni Meteo:** meccanica realizzata con motoriduttori irreversibili, potenza 300 W, con carter esterno, completa di braccio telescopico con supporti per trasmettere il moto in fase di apertura e chiusura e quadro comando con pulsante "apre-chiude".

Consigliata per portoni con posa oltre luce e con piccole - medie aperture (max 30 cilci di apertura-pausa-chiusura all'ora).



Vista interna portone 3 e 5 ante ad un impacco.



Vista interna portone (3+3) (5+5) ante a due impacchi.



Il portone a libro Meteo Glass permette una grande luminosità agli ambienti interni.

N.B.: La Ballan SpA si riserva la facoltà di apportare, senza preavviso, modifiche ai prodotti. Le caratteristiche tecniche possono variare nel caso di applicazioni particolari. Per altre esigenze interpellare l'ufficio tecnico Ballan. La presenza di eventuali lievi ondulazioni nei pannelli coibentati è da ritenersi nella norma e non un difetto.

Si consiglia di evitare le tinte scure nei pannelli esposti al sole, in quanto la possibile flessione degli elementi può limitare la funzionalità della porta.

Rev. 02

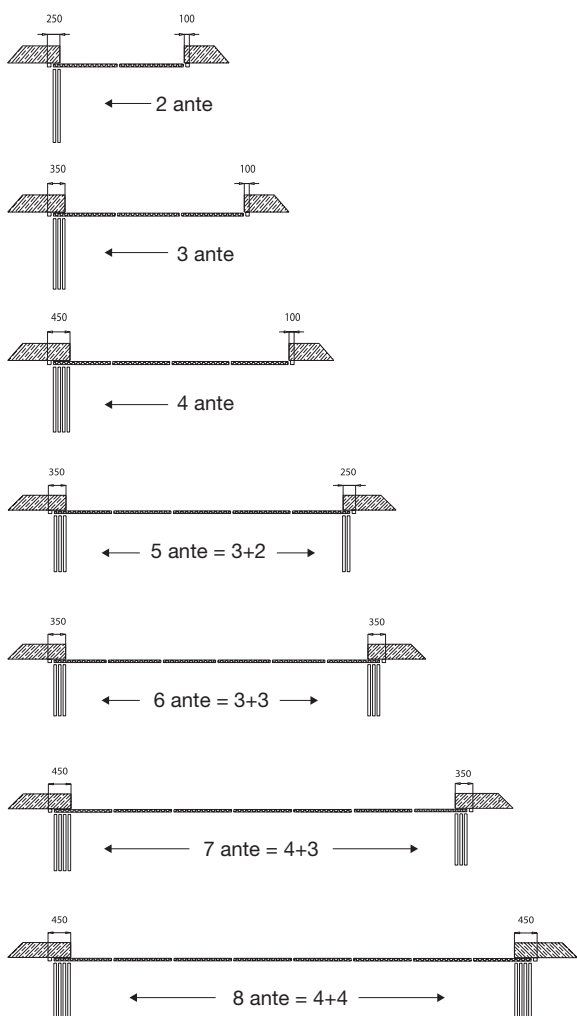


Ballan SpA
Via Restello 98 - 35010 Villa del Conte (PD) Italy
Tel. + 39 049 9328111 - Fax + 39 049 9325311 - e-mail: ballan@ballan.com - www.ballan.com
Cap. Soc. Euro 5.000.000 i.v. - R.I. PD / C.F. / P. IVA 00327010286 - REA PD 0118254

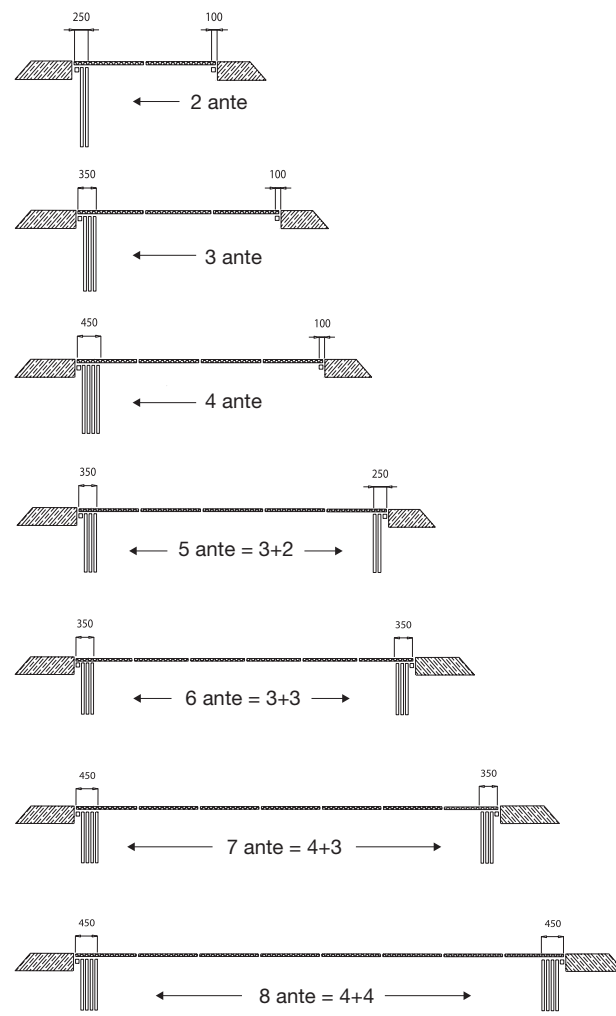


Tipologia costruttiva ad uno o a due impacchi portone a libro Meteo

Ingombro impacchi montaggio oltre luce, portoni manuali



Ingombro impacchi montaggio in luce, portoni manuali



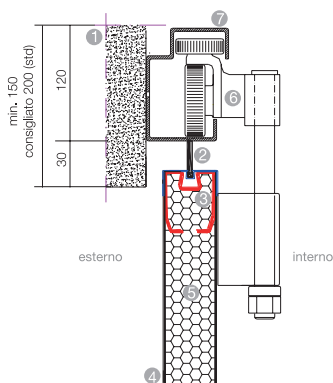
I portoni possono essere realizzati anche con impacco doppio 3+3 / 4+4.

N.B.: La Ballan SpA si riserva la facoltà di apportare, senza preavviso, modifiche ai prodotti. Le caratteristiche tecniche possono variare nel caso di applicazioni particolari. Per altre esigenze interpellare l'ufficio tecnico Ballan. La presenza di eventuali lievi ondulazioni nei pannelli coibentati è da ritenersi nella norma e non un difetto. Si consiglia di evitare le tinte scure nei pannelli esposti al sole, in quanto la possibile flessione degli elementi può limitare la funzionalità della porta.

Rev. 02

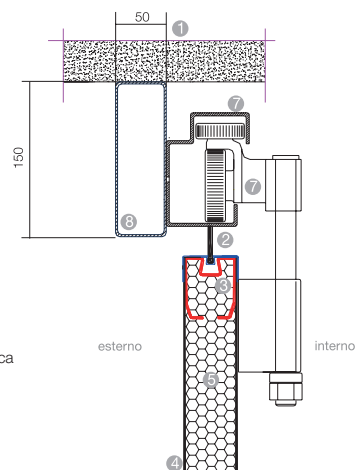
Dati tecnici portone a libro Meteo

Particolare superiore portone METEO montato oltre luce



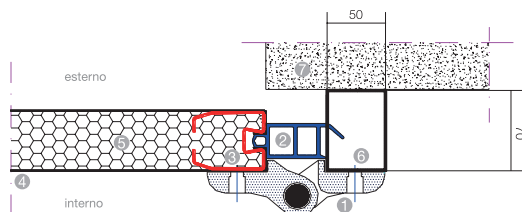
1. muratura perimetrale
2. spazzola in nylon B.5 H.38
3. profilo acciaio zincato 18/10 mm
4. profilo acciaio zincato 7-8/10 mm
5. materiale isolante schiuma poliuretanic densità 43 kg x mq
6. carrello in alluminio con ruote su cuscinetto rivestito in nylon
7. rotaia in acciaio.

Particolare superiore portone METEO montato in luce



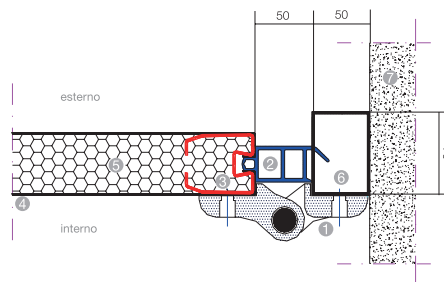
1. muratura perimetrale
2. spazzola in nylon B.5 H.38
3. profilo acciaio zincato 18/10 mm
4. profilo acciaio zincato 7-8/10 mm
5. materiale isolante schiuma poliuretanic densità 43 kg x mq
6. carrello in alluminio con ruote su cuscinetto rivestito in nylon
7. rotaia in acciaio
8. tubulare 150x50x2.

Particolare laterale di chiusura oltre luce



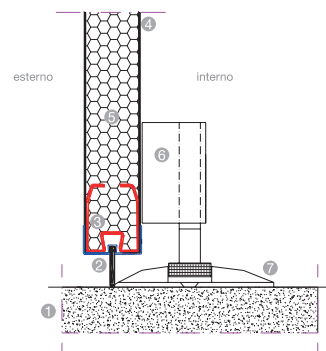
1. cerniera in alluminio pressofuso, autolubrificante
2. guarnizione di battuta laterale in epdm
3. profilo acciaio zincato 18/10 mm
4. profilo acciaio zincato 7-8/10 mm
5. materiale isolante schiuma poliuretanic densità 43 kg x mq
6. montante portone in tubulare d'acciaio 70x50 mm zincato e verniciato a polveri
7. muratura perimetrale.

Particolare laterale di chiusura in luce



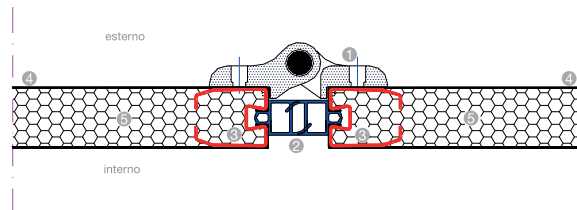
1. cerniera in alluminio pressofuso, autolubrificante
2. guarnizione di battuta laterale in epdm
3. profilo acciaio zincato 18/10 mm
4. profilo acciaio zincato 7-8/10 mm
5. materiale isolante schiuma poliuretanic densità 43 kg x mq
6. montante portone in tubulare d'acciaio 70x50 mm zincato e verniciato a polveri
7. muratura perimetrale.

Particolare inferiore



1. pavimento
2. spazzola B.5 H.38
3. profilo acciaio zincato 18/10 mm
4. profilo acciaio zincato 7-8/10 mm
5. materiale isolante schiuma poliuretanic densità 43 kg x mq
6. cerniera in alluminio
7. ciabatta in pvc a pavimento

Particolare cerniera tra anta e anta



1. cerniera in alluminio pressofuso, autolubrificante
2. guarnizione in epdm
3. profilo acciaio zincato 18/10 mm
4. profilo acciaio zincato 7-8/10 mm
5. materiale isolante schiuma poliuretanic densità 43 kg x mq

N.B.: La Ballan SpA si riserva la facoltà di apportare, senza preavviso, modifiche ai prodotti. Le caratteristiche tecniche possono variare nel caso di applicazioni particolari. Per altre esigenze interpellare l'ufficio tecnico Ballan. La presenza di eventuali lievi ondulazioni nei pannelli coibentati è da ritenersi nella norma e non un difetto.

Si consiglia di evitare le tinte scure nei pannelli esposti al sole, in quanto la possibile flessione degli elementi può limitare la funzionalità della porta.

Rev. 02