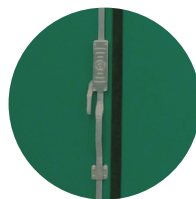


# Portone a libro Meteo Basis (senza guida a pavimento)

Per METEO BASIS vengono forniti solo zincati:  
la guida superiore in acciaio, i montanti laterali in alluminio,  
i cariglioni interni in acciaio con aste di chiusura alto e basso.



Tinte preverniciate standard.



I cariglioni interni in acciaio con aste di chiusura alto e basso del portone METEO BASIS.



Vista esterna portone a libro Meteo Basis senza guida a pavimento.

## SCHEDA TECNICA / VOCE DI CAPITOLATO

Portone a libro modello Meteo Basis senza guida a pavimento, garantito da Ballan, con marcatura CE come da Regolamento Prodotti da Costruzione CPR 305/2011 e secondo la Norma Prodotto EN 13241-1.

Composto da pannelli dello spessore di 52 mm, aventi telaio interno perimetrale in acciaio zincato, coibentati con schiuma poliuretanicata iniettata con densità pari a 43 kg/mc e rivestiti da lamiera liscia preverniciata dello spessore di 7/10, disponibili nelle tinte standard: rosso simil Ral 3000, blu-genziana simil Ral 5010, verde muschio simil Ral 6005, bianco-grigio simil Ral 9002, alluminio simil Ral 9006, bianco simil Ral 9010. Per proteggere la superficie delle ante da eventuali graffiature, viene applicata una pellicola adesiva da togliere durante la fase di posa.

**La guida superiore in acciaio zincato dello spessore di 20/10 viene fornita nella versione standard zincata da nastro; i montanti laterali in alluminio vengono forniti con angolari in acciaio zincato per il fissaggio;** predisposti per il fissaggio costituiscono una vera e propria struttura per il portone, permettendo manovre agevolate e garantendo un elevato grado di stabilità e tenuta. La perfetta movimentazione delle ante viene garantito dalle cerniere in lega di alluminio di colore nero, complete di perno con sistema anticaduta e da doppio cuscinetto reggispinta; i carrelli superiori sono a tre ruote in nylon antirumore. **La chiusura del portone viene assicurata dai cariglioni interni completi di aste di chiusura alto e basso con punta rinforzata e scorri asta con protezione in pvc, il tutto in acciaio zincato (non verniciato);** la chiusura centrale a pavimento avviene tramite ciabatta in pvc.

Le guarnizioni tra anta e anta sono in gomma naturale EPDM nera antinvecchiamento e garantiscono lo spazio antischiacciamento di 50 mm.

Nella parte superiore e inferiore delle ante vengono fissati dei profili in alluminio di colore nero con apposito incastro per inserimento delle spazzole in nylon. I portoni possono essere forniti manuali, predisposti o motorizzati. I portoni possono essere forniti manuali, predisposti o motorizzati.

## PRINCIPALI ACCESSORI

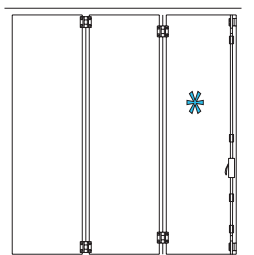
- Verniciatura pannelli lato esterno ed interno tinte Ral come da campionario Ballan.
- Le ante possono inoltre essere rivestite a richiesta: in alluminio 12/10 di mm, in acciaio INOX AISI 304 satinato goffrato 5/10, in PVC tinta legno.
- Cariglione per chiusura dall'esterno, completo di cilindro e maniglia esterni, obbligatorio per garage senza uscite secondarie.
- Porta pedonale con soglia inferiore di 90 mm, realizzata con profilo di alluminio colore nero, completa di maniglia e serratura con chiave. Dimensioni L in funzione dell'anta / pannello - H 2000 / 2100 mm, eventuale inserimento di maniglione antipanico.
- Porta pedonale, senza soglia inferiore, realizzata con profilo di alluminio colore nero, completa di maniglione antipanico, con scrocco laterale, cilindro e maniglia esterni, dim. 800 / 1200 mm x H 2100 mm.
- Porta pedonale realizzata su anta spezzata, senza traverso inferiore, completa di profilo di battuta superiore, maniglione antipanico, scrocco alto e basso, cilindro e maniglia esterni. Dimensioni larghezza fino a 1440 mm, altezza 2100 mm
- Oblò quadrati e rettangolari, oppure circolari; completi di guarnizione perimetrale in gomma EPDM nera o profilo perimetrale in alluminio, realizzati in vetro da mm. 5+5 (anche vetrocamera) nelle diverse tipologie: trasparente, satinato, stop sol (chiaro, bronzo, grigio).
- Griglie con telaio perimetrale, con lamelle di aerazione in lamiera pressopiegata di acciaio zincato e verniciato colore nero.

## MOTORIZZAZIONI

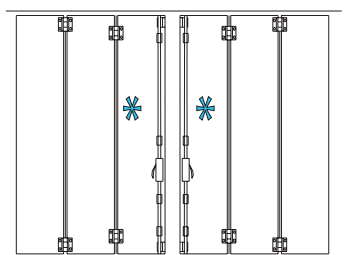
L'automazione con **funzionamento a Uomo Presente** obbliga il movimento del portone solo ed esclusivamente con la pressione continuata di un pulsante a muro (posto vicino al portone). Sono disponibili diverse automazioni a seconda della dimensione del portone.

- **Motorizzazione meccanica per portoni Meteo:** meccanica realizzata con motoriduttori irreversibili, potenza 300 W, con carter esterno, completa di braccio telescopico con supporti per trasmettere il moto in fase di apertura e chiusura e quadro comando con pulsante "apre-chiude".

Consigliata per portoni con posa oltre luce e con piccole - medie aperture (max 30 cilci di apertura-pausa-chiusura all'ora).



Vista interna portone 3 e 5 ante ad un impatto.



Vista interna portone (3+3) (5+5) ante a due impacchi.

N.B.: La Ballan SpA si riserva la facoltà di apportare, senza preavviso, modifiche ai prodotti. Le caratteristiche tecniche possono variare nel caso di applicazioni particolari. Per altre esigenze interpellare l'ufficio tecnico Ballan. La presenza di eventuali lievi ondulazioni nei pannelli coibentati è da ritenersi nella norma e non un difetto.

Si consiglia di evitare le tinte scure nei pannelli esposti al sole, in quanto la possibile flessione degli elementi può limitare la funzionalità della porta.

Rev. 02

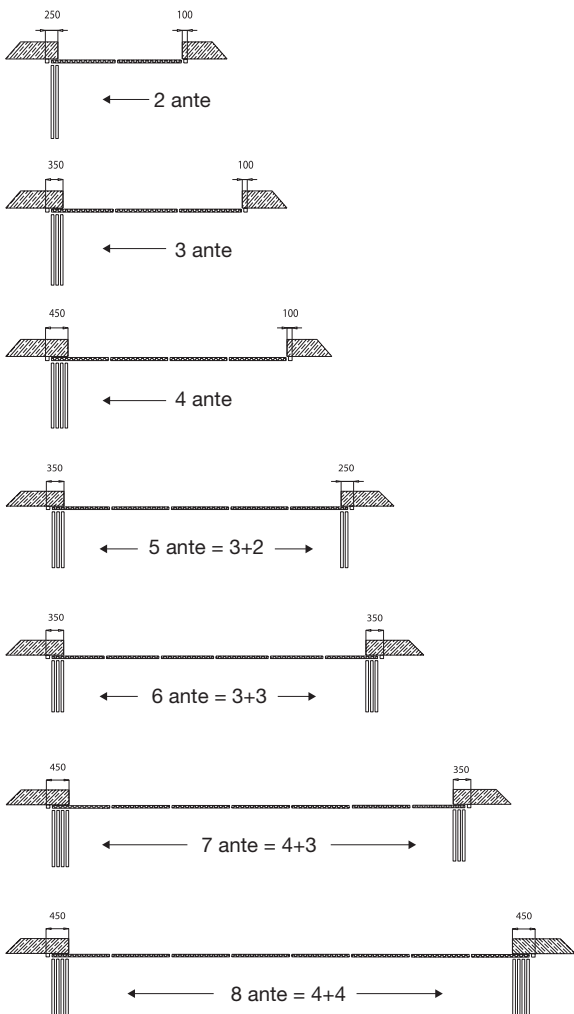


**Ballan SpA**  
Via Restello 98 - 35010 Villa del Conte (PD) Italy  
Tel. + 39 049 9328111 - Fax + 39 049 9325311 - e-mail: ballan@ballan.com - www.ballan.com  
Cap. Soc. Euro 5.000.000 i.v. - R.I. PD / C.F. / P. IVA 00327010286 - REA PD 0118254

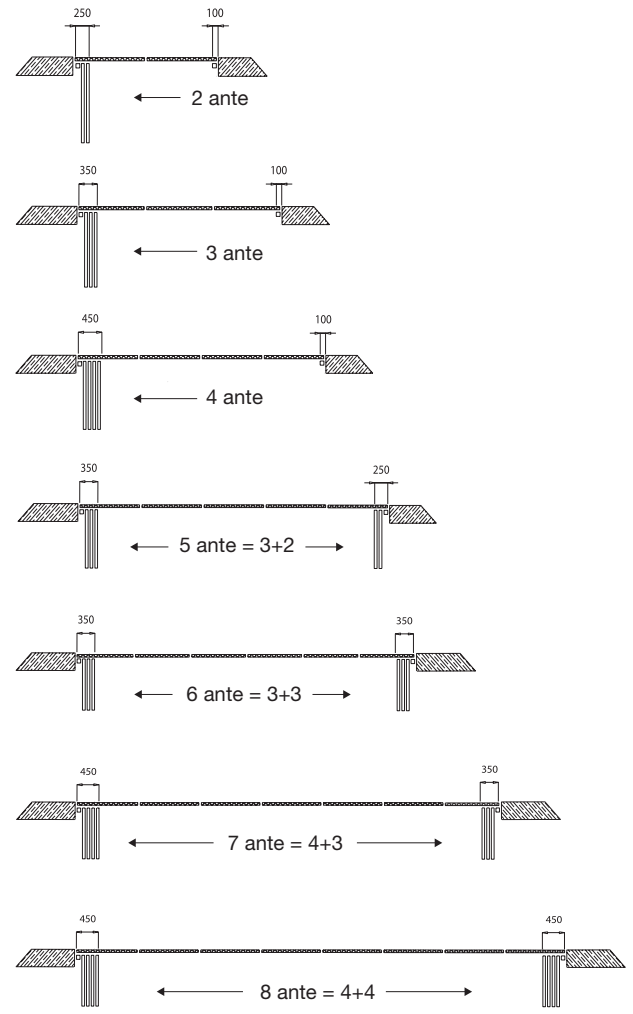


# Tipologia costruttiva ad uno o a due impacchi portone a libro Meteo

Ingombro impacchi montaggio oltre luce, portoni manuali



Ingombro impacchi montaggio in luce, portoni manuali



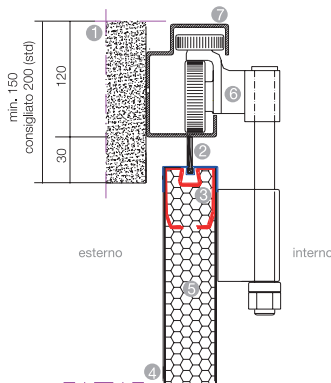
I portoni possono essere realizzati anche con impacco doppio 3+3 / 4+4.

N.B.: La Ballan SpA si riserva la facoltà di apportare, senza preavviso, modifiche ai prodotti. Le caratteristiche tecniche possono variare nel caso di applicazioni particolari. Per altre esigenze interpellare l'ufficio tecnico Ballan. La presenza di eventuali lievi ondulazioni nei pannelli coibentati è da ritenersi nella norma e non un difetto. Si consiglia di evitare le tinte scure nei pannelli esposti al sole, in quanto la possibile flessione degli elementi può limitare la funzionalità della porta.

Rev. 02

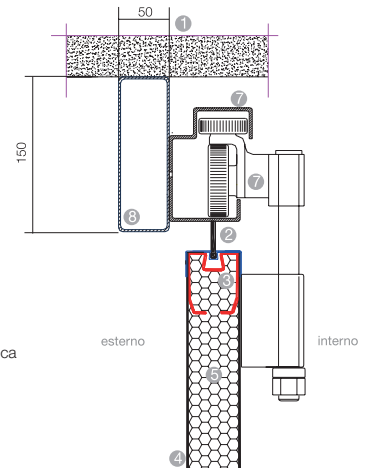
# Dati tecnici portone a libro Meteo

Particolare superiore portone METEO montato oltre luce



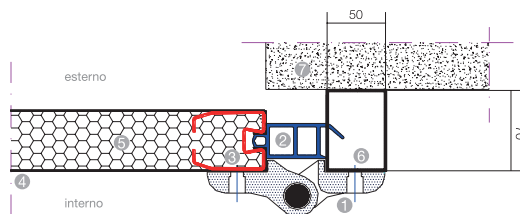
1. muratura perimetrale
2. spazzola in nylon B.5 H.38
3. profilo acciaio zincato 18/10 mm
4. profilo acciaio zincato 7-8/10 mm
5. materiale isolante schiuma poliuretanic densità 43 kg x mq
6. carrello in alluminio con ruote su cuscinetto rivestito in nylon
7. rotaia in acciaio.

Particolare superiore portone METEO montato in luce



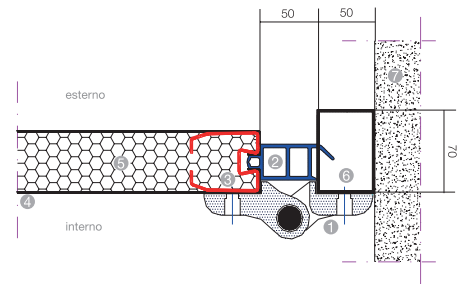
1. muratura perimetrale
2. spazzola in nylon B.5 H.38
3. profilo acciaio zincato 18/10 mm
4. profilo acciaio zincato 7-8/10 mm
5. materiale isolante schiuma poliuretanic densità 43 kg x mq
6. carrello in alluminio con ruote su cuscinetto rivestito in nylon
7. rotaia in acciaio
8. tubulare 150x50x2.

Particolare laterale di chiusura oltre luce



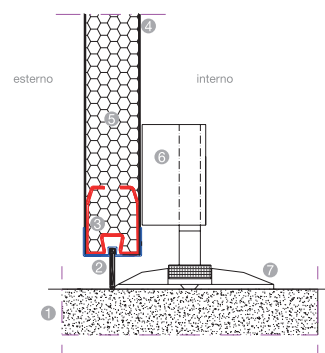
1. cerniera in alluminio pressofuso, autolubrificante
2. guarnizione di battuta laterale in epdm
3. profilo acciaio zincato 18/10 mm
4. profilo acciaio zincato 7-8/10 mm
5. materiale isolante schiuma poliuretanic densità 43 kg x mq
6. montante portone in tubulare d'acciaio 70x50 mm zincato e verniciato a polveri
7. muratura perimetrale.

Particolare laterale di chiusura in luce



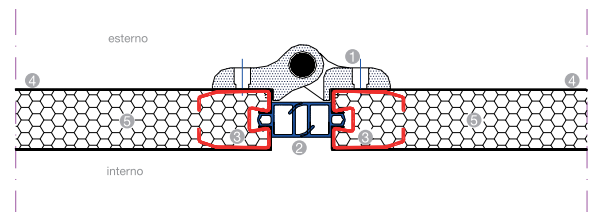
1. cerniera in alluminio pressofuso, autolubrificante
2. guarnizione di battuta laterale in epdm
3. profilo acciaio zincato 18/10 mm
4. profilo acciaio zincato 7-8/10 mm
5. materiale isolante schiuma poliuretanic densità 43 kg x mq
6. montante portone in tubulare d'acciaio 70x50 mm zincato e verniciato a polveri
7. muratura perimetrale.

Particolare inferiore



1. pavimento
2. spazzola B.5 H.38
3. profilo acciaio zincato 18/10 mm
4. profilo acciaio zincato 7-8/10 mm
5. materiale isolante schiuma poliuretanic densità 43 kg x mq
6. cerniera in alluminio
7. ciabatta in pvc a pavimento

Particolare cerniera tra anta e anta



1. cerniera in alluminio pressofuso, autolubrificante
2. guarnizione in epdm
3. profilo acciaio zincato 18/10 mm
4. profilo acciaio zincato 7-8/10 mm
5. materiale isolante schiuma poliuretanic densità 43 kg x mq

N.B.: La Ballan SpA si riserva la facoltà di apportare, senza preavviso, modifiche ai prodotti. Le caratteristiche tecniche possono variare nel caso di applicazioni particolari. Per altre esigenze interpellare l'ufficio tecnico Ballan. La presenza di eventuali lievi ondulazioni nei pannelli coibentati è da ritenersi nella norma e non un difetto.

Si consiglia di evitare le tinte scure nei pannelli esposti al sole, in quanto la possibile flessione degli elementi può limitare la funzionalità della porta.

Rev. 02