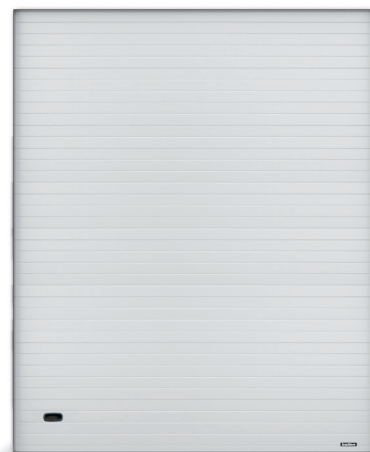


Portone sezionale industriale Gemino Rigato

Finiture e tinte standard esterno pannello. Lato interno finitura gofrato stucco bianco simil Ral 9016.



Vista esterna portone sezionale Gemino Rigato.

SCHEDA TECNICA / VOCE DI CAPITOLATO

Portone sezionale industriale modello Gemino Rigato (lamiera esterna pannelli con micro nervature passo 100 mm) garantito da Ballan, con marcatura CE come da Regolamento Prodotti da Costruzione CPR 305/2011 e secondo la Norma Prodotto EN 13241-1.

Caratteristiche manto

Pannelli coibentati spessore 40 mm, modulo H 500/610 mm, costituiti da due pareti in lamiera di acciaio zincato a caldo "sendzimir", con interposta un'anima in schiuma poliuretanicata iniettata ad alta densità, autoestinguente ed esente da CFC. I supporti metallici sono prevennicati con resistente vernice di tipo poliammidico o rivestiti con film in PPS. I pannelli sono dotati di un sistema d'incastro particolare progettato per evitare lo schiacciamento accidentale delle dita nel giunto (lato esterno) dei pannelli in fase di chiusura del portone. I giunti sono concepiti per assicurare ripetuti cicli di apertura-chiusura ed un'ottima tenuta agli agenti atmosferici. I fissaggi sono garantiti da inserti longitudinali continui di rinforzo in acciaio. I pannelli sono incernierati da cerniere in acciaio zincato opportunamente dimensionate per resistere ad una spinta del vento Classe 3.

Il manto è provvisto di profilo di base e superiore in alluminio verniciato a polvere Ral 9005, tali profili hanno una particolare sede in cui vengono innestate opportune guarnizioni in EPDM per la tenuta dell'acqua e vento. Viene inoltre fornita maniglia di sollevamento in nylon per il sollevamento manuale della porta. La perfetta scorrevolezza del manto viene assicurata da ruote con cuscinetto professionale a sfere ricoperte di nylon colore bianco.

Caratteristiche guide

Il manto scorre all'interno di guide in acciaio pre-zincate sp. 20/10 mm ottenute dalla lavorazione di nastri d'acciaio con i bordi zincati (garanzia di massima protezione all'ossidazione). Le guide sono chiodate con sistema di chiodi autoperforanti in un profilo opportunamente sagomato per l'innesto a scatto di guarnizioni verticali per la tenuta verticale di acqua e vento. Tali guide vengono fissate alla struttura portante mediante tasselli.

Caratteristiche molle

Le porte sono corredate da molle a torsione opportunamente dimensionate a garantire un bilanciamento delle stesse in ogni loro punto sia in apertura che in chiusura rendendo il loro scorrimento fluido e silenzioso. Sono previsti per ogni molla opportuni dispositivi di sicurezza che garantiscono il blocco della porta in caso di rottura di una molla. Le molle vengono garantite per 25.000 cicli (una apertura ad una chiusura). Tali molle vengono sorrette da un albero di trasmissione e fissate alla struttura portante mediante staffe con cuscinetto a sfere.

PRINCIPALI ACCESSORI

- Verniciatura pannelli lato esterno tinte Ral come da campionario Ballan (interno pannello sempre prevennicato bianco).
- Porta pedonale inserita nel manto con microinterruttore di sicurezza, provvista di soglia in alluminio e maniglione antipánico ad un punto di chiusura (optional).
- Oblò rettangolari 531x364, 609x203, 637x334 mm, sono formati da una coppia di cornici in materiale plastico ed interposto materiale trasparente termosaldato o vetrocamera acrilico.
- Griglie aerazione rettangolari diverse dimensioni, sono costituite da una coppia di cornici in alluminio con inserti degli elementi orizzontali (alette).

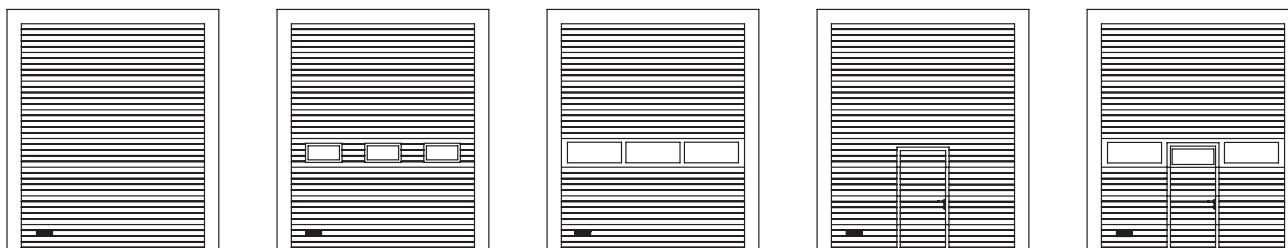
MOTORIZZAZIONI

- **AUTOMATIC B/400, automazione laterale fino a max 24 m².**
- **AUTOMATIC B/500, automazione laterale fino a max 35 m².**

I portoni sezionali possono essere forniti completi di motoriduttore a presa diretta sull'albero o con rinvio a catena.

L'automazione con **funzionamento a Uomo Presente** prevede di serie il motoriduttore ed il quadro di comando mentre con **funzionamento Automatico** prevede la fornitura di motoriduttore, quadro comando, dispositivo di sicurezza, fotocellule. Disponibili a 230 e 400V.

Opzionale l'acquisto di numerosi accessori di segnalazione, controllo e sicurezza correlati all'automazione prescelta.



N.B.: La Ballan SpA si riserva la facoltà di apportare, senza preavviso, modifiche ai prodotti. Le caratteristiche tecniche possono variare nel caso di applicazioni particolari. Per altre esigenze interpellare l'ufficio tecnico Ballan. La presenza di eventuali lievi ondulazioni nei pannelli coibentati è da ritenersi nella norma e non un difetto.

Si consiglia di evitare le tinte scure nei pannelli esposti al sole, in quanto la possibile flessione degli elementi può limitare la funzionalità della porta.

Rev. 02

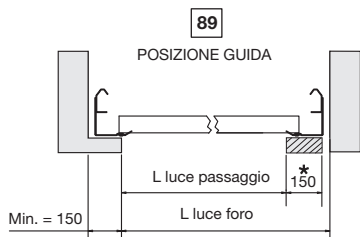
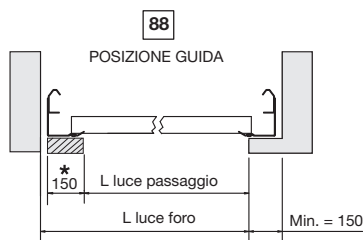
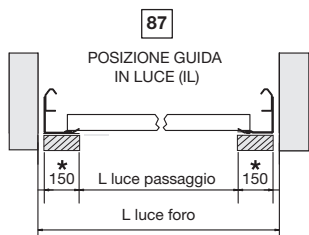
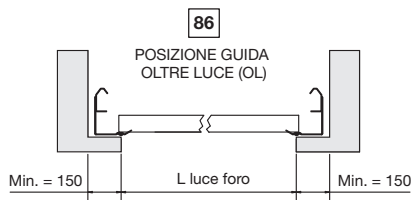


Ballan SpA
Via Restello 98 - 35010 Villa del Conte (PD) Italy
Tel. + 39 049 9328111 - Fax + 39 049 9325311 - e-mail: ballan@ballan.com - www.ballan.com
Cap. Soc. Euro 5.000.000 i.v. - R.I. PD / C.F. / P. IVA 00327010286 - REA PD 0118254

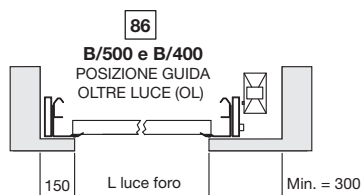


Dati tecnici portone sezionale industriale

SEZIONE ORIZZONTALE

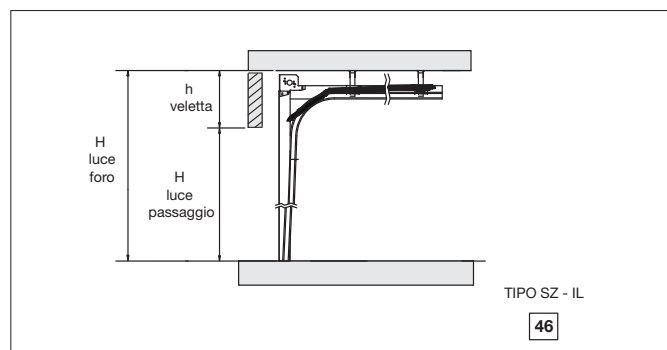


(*) Tubolare da 150x50 mm obbligatori con posa in luce (da conteggiare).



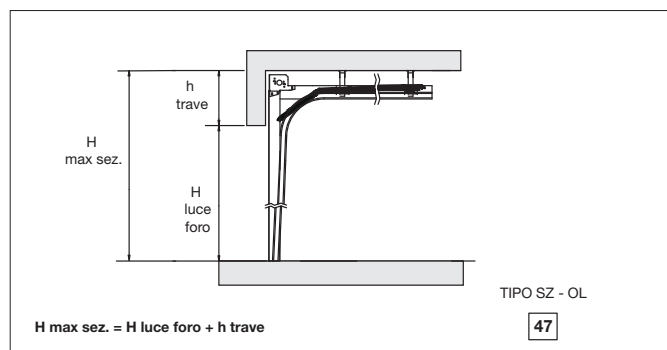
SEZIONE VERTICALE

SCORRIMENTO STANDARD SU UNA GUIDA IN LUCE FUNZIONAMENTO MANUALE E AUTOMATICO



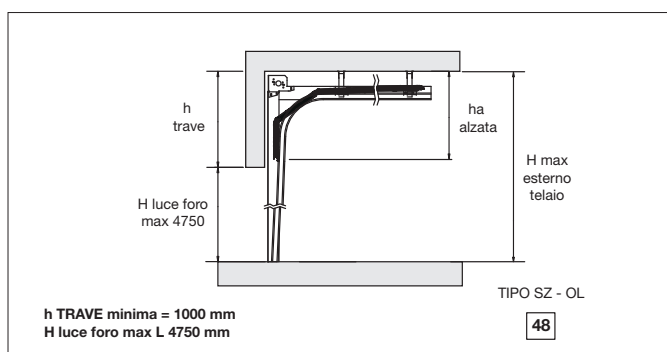
h VELETTA = 450 mm per sezionali con superficie < 25 m² fino a H max 4900
h VELETTA = 520 mm per sezionali con superficie > 25 m² da H 2900 fino a 6000
h VELETTA = 350 mm per sezionali con superficie < 25 m² fino a H max 4350 (con supplemento) solo per pannelli H 500 mm

SCORRIMENTO STANDARD SU UNA GUIDA OLTRE LUCE FUNZIONAMENTO MANUALE E AUTOMATICO



h TRAVE min. = 450 mm per sezionali con H max 4900
h TRAVE min. = 520 mm per sezionali con H 2900 fino a 6000
h TRAVE min. = 350 mm per sezionali con H max 4350 (con supplemento) solo per pannelli H 500 mm

SCORRIMENTO PARZIALMENTE VERTICALE OLTRE LUCE FUNZIONAMENTO MANUALE E AUTOMATICO



SCORRIMENTO TOTALMENTE VERTICALE OLTRE LUCE FUNZIONAMENTO MANUALE E AUTOMATICO

