

Serranda Tubonda



Tinte Ral a magazzino (optional) per serrande in acciaio zincato.



Serranda Tubonda standard.

SCHEDA TECNICA / VOCE DI CAPITOLATO

Serranda Tubonda, garantita da Ballan, con marcatura CE secondo la Norma Prodotto EN 13241-1.

La **serranda Tubonda Standard** è realizzata con tubo in acciaio zincato e sagomato del Ø di 14 mm, spessore 12/10, con snodi in acciaio.

La **serranda Tubonda Rinforzata** è realizzata con tubo in acciaio zincato e sagomato del Ø di 14 mm, spessore 12/10, con snodi in acciaio e **tondino di rinforzo in orizzontale**.

Lo scorrimento di Tubonda è regolato da guide laterali 60x50x60 mm in acciaio zincato e sagomato, nelle guide è inserita una doppia guarnizione in materiale termoplastico. Uno speciale albero in acciaio zincato, con scatole portamolle e relative molle di compensazione, bilancia l'avvolgimento e la discesa. La serranda viene costruita con una zoccolatura inferiore cieca di circa 300 mm (terminale inferiore + due elementi ciechi), a richiesta può essere variata in base alle specifiche del cliente. E' munita di terminale rinforzato con guarnizione inferiore, tappi di arresto in gomma, maniglie per il sollevamento manuale.

La serranda Tubonda viene costruita su misura, nelle misure massime con resistenza al carico del vento in Classe 2: L 5000 x H 4000 mm.

La serranda è dotata di targhetta identificativa del costruttore e Dichiarazione CE per l'uso manuale o motorizzato.

PRINCIPALI ACCESSORI:

- La serranda in acciaio zincato può essere verniciata a polveri epossidiche nelle tinte Ral standard: 1013, 5010, 6005, 7035, 8017, 8019, 9005, 9006, 9010, 9018; Ral non a magazzino: 1021, 3003, 6002, 6009, 6029, 7001, 7012, 8011, oppure a richiesta come da campionario Ral Ballan.
- Serratura laterale o centrale con cilindro tipo Yale oppure con cilindro a doppia mappa.
- Veletta esterna in acciaio zincato o in alluminio preverniciata (tinte simil Ral 1013, simil Ral 9010 e colore Argento).
- Cassonetto di contenimento interno in acciaio zincato verniciato a polveri, o in alluminio preverniciato (tinte simil Ral 1013, simil Ral 9010 e colore Argento).

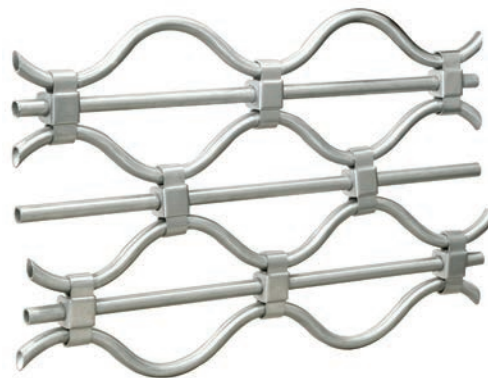
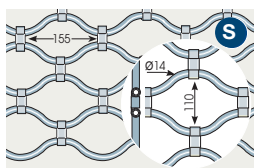
AUTOMAZIONE (sono disponibili diverse automazioni a seconda della dimensione della serranda) in due soluzioni:

- AUTOMAZIONE A UOMO PRESENTE, questo sistema obbliga il movimento della serranda solo ed esclusivamente con la pressione continuata di un pulsante a muro (posto vicino alla serranda).
- AUTOMAZIONE CON TELECOMANDO, la serranda si apre con telecomando con un movimento agevole e regolare.



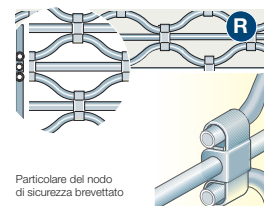
Tubonda Standard

Con tubo in acciaio zincato e sagomato del Ø di 14 mm, con snodi in acciaio.



Tubonda Rinforzata

Con tubo in acciaio zincato e sagomato del Ø di 14 mm, con snodi in acciaio e tondino di rinforzo in orizzontale.



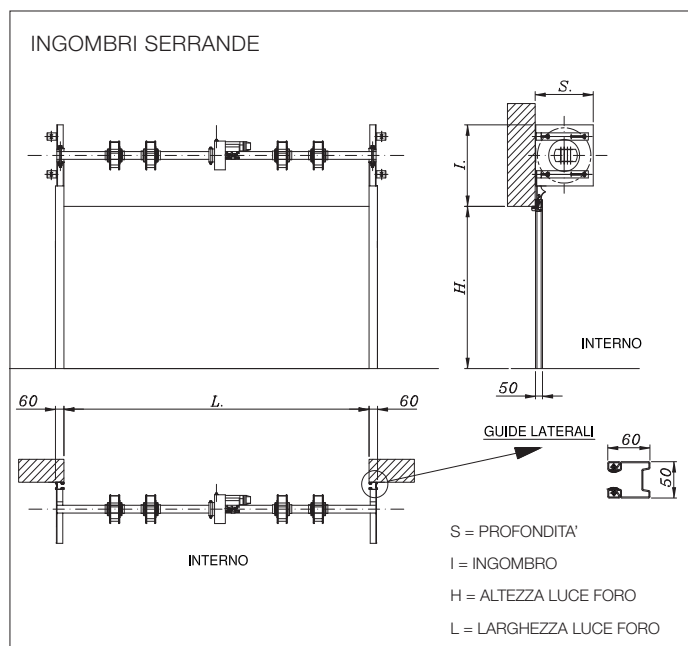
Particolare del nodo di sicurezza brevettato

Info Clienti
800-405540
Chiamata gratuita

Ballan SpA
Via Restello, 98 - 35010 Villa del Conte (PD) Italy
Tel. + 39 049 9328111 - Fax + 39 049 9325311 - e-mail: ballan@ballan.com - www.ballan.com
Cap. Soc. Euro 5.000.000 i.v. - R.I. PD / C.F. / P. IVA 00327010286 - REA PD 0118254

ballan
SERRANDE

Dati tecnici



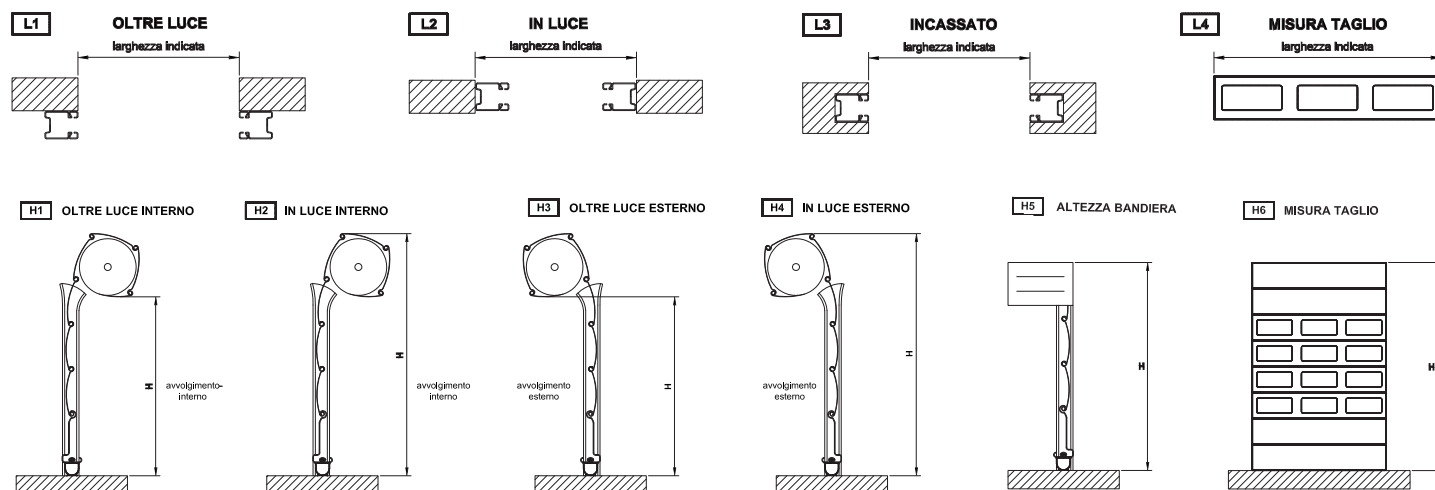
INGOMBRI PER SERRANDA A MAGLIA TUBONDA STANDARD

LARGHEZZA FORO	Albero Ø 48 fino a L 3000		Albero Ø 60 fino a L 4000		Albero Ø 76 fino a L 5000	
	I (ingombro)	S (profondità)	I (ingombro)	S (profondità)	I (ingombro)	S (profondità)
H LUCE FORO 2500	452	340	465	370	465	370
3500	465	370	465	370	550	410
4000	550	420	550	420	550	430

INGOMBRI PER SERRANDA A MAGLIA TUBONDA RINFORZATA

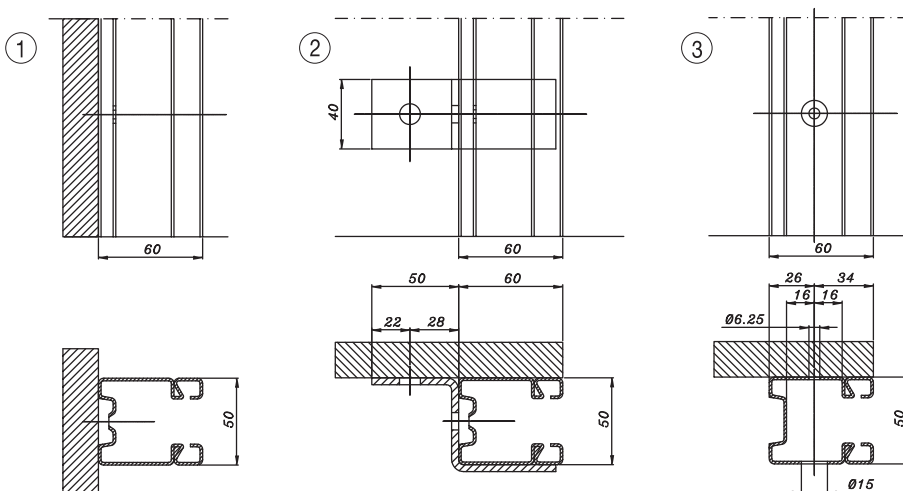
LARGHEZZA FORO	Albero Ø 48 fino a L 3000		Albero Ø 60 fino a L 4000		Albero Ø 76 fino a L 4750	
	I (ingombro)	S (profondità)	I (ingombro)	S (profondità)	I (ingombro)	S (profondità)
H LUCE FORO 2500	420	340	465	370	465	370
3500	465	370	465	370	550	410
4000	550	420	550	420	/	/

POSIZIONI DI POSA IN OPERA SERRANDE



SCHEMI DI FISSAGGIO DELLE GUIDE DA 60X50X60 mm

- Fissaggio della guida in luce, con foro imbutito da tassellare o avvitare.
- Fissaggio della guida oltre luce, con staffe a "Z" da tassellare o avvitare.
- Fissaggio della guida oltre luce, con foro grande e foro piccolo da tassellare o avvitare.



Info Clienti
800-405540
Chiamata gratuita

Ballan SpA
Via Restello, 98 - 35010 Villa del Conte (PD) Italy
Tel. + 39 049 9328111 - Fax + 39 049 9325311 - e-mail: ballan@ballan.com - www.ballan.com
Cap. Soc. Euro 5.000.000 i.v. - R.I. PD / C.F. / P. IVA 00327010286 - REA PD 0118254

ballan
SERRANDE

Automazioni per serrande

Nelle serrande con automazione i motoriduttori centrali vengono applicati su alberi avvolgitori con molle di compensazione, possono essere montati su alberi di diametro 48, 60 oppure 76 mm. Vengono applicati su ogni tipo di serranda avvolgibile dove non sia necessario un uso continuo o comunque intensivo. I motoriduttori centrali lavorano ad una tensione di 230 V e sono garantiti per un numero massimo di 4/6 manovre giornaliere. Le serrande con automazione sono dotate di dispositivi che lavorano a bassa tensione. Vengono fornite con Dichiarazione CE per l'uso motorizzato.

Sono disponibili diverse automazioni a seconda della dimensione della serranda, in due soluzioni:

- AUTOMAZIONE A UOMO PRESENTE

questo sistema obbliga il movimento della serranda solo ed esclusivamente con la pressione continuata di un pulsante a muro (posto vicino alla serranda).

- AUTOMAZIONE CON TELECOMANDO

semplicemente la serranda si apre con telecomando con un movimento agevole e regolare.

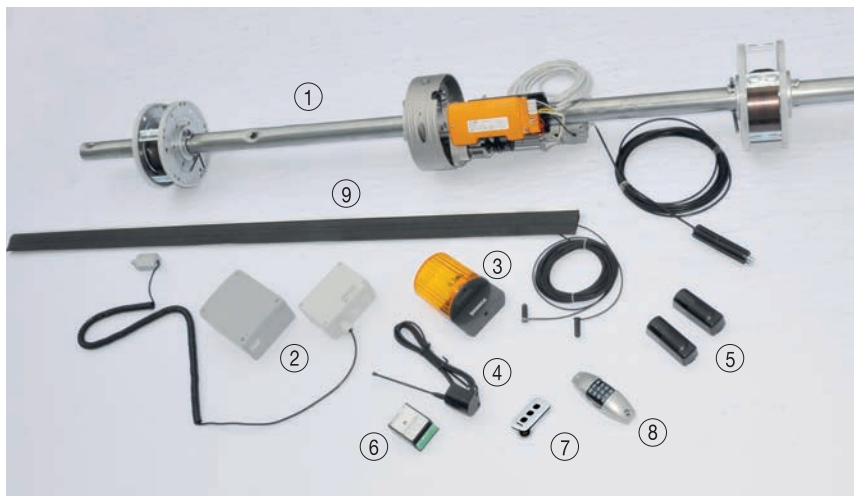
ACCESSORI PER AUTOMAZIONE A UOMO PRESENTE

1. Albero a molle dotato di motore centrale con elettrofreno ed il relativo sblocco, con scatole portamolle comprensive di guarnizioni.
2. Quadro elettrico a bassa tensione a 24 V.
3. Cassaforte per esterno completa di un pulsante apre/chiede e manopola di sblocco esterno per elettrofreno.
4. Selettore a chiave con sblocco esterno per elettrofreno.
5. Pulsantiera apre/chiede



ACCESSORI PER AUTOMAZIONE CON TELECOMANDO

1. Albero a molle dotato di motore centrale con elettrofreno ed relativo sblocco, con scatole portamolle comprensive di guarnizioni.
2. Quadro elettrico predisposto al collegamento delle fotocellule e della ricevente radio con cavo estensibile.
3. Lampeggiatore di movimento 230 V.
4. Antenna per radiocomandi.
5. Coppia di fotocellule.
6. Ricevente quarzato da esterno bicanale.
7. Trasmettitore Smart, FM rolling code a 3 e 5 canali.
8. Tastiera a codice numerico via radio (alimentazione 6V con due batterie al litio).
9. Bordo inferiore ottico di sicurezza completo di gomma e profilo in alluminio.



Info Clienti
800-405540
Chiamata gratuita

Ballan SpA
Via Restello, 98 - 35010 Villa del Conte (PD) Italy
Tel. + 39 049 9328111 - Fax + 39 049 9325311 - e-mail: ballan@ballan.com - www.ballan.com
Cap. Soc. Euro 5.000.000 i.v. - R.I. PD / C.F. / P. IVA 00327010286 - REA PD 0118254

ballan
SERRANDE