

Serranda Rotoblind Coibentata



Tinte simil Ral standard per serrande in acciaio zincato preverniciato, o "effetto legno" tinta noce scuro.



Serranda Rotoblind Coibentata preverniciata simil Ral 6005.

SCHEDA TECNICA / VOCE DI CAPITOLATO

Serranda Rotoblind Coibentata, garantita da Ballan, con marcatura CE secondo la Norma Prodotto EN 13241-1. La serranda Rotoblind Coibentata è realizzata con elementi **in alluminio preverniciato da 80 mm di passo**, tinta simil Ral 6005, 8019, 9003, 9006 o "effetto legno" tinta noce scuro (solo per questa finitura il terminale inferiore sarà fornito verniciato marrone simil Ral 8019). **La doppia parete in alluminio è coibentata con poliuretano espanso** esente da CFC. L'elemento coibentato è dotato di fermastecche laterale in nylon che evita lo spostamento orizzontale degli elementi che assemblano il telo. Lo scorrimento verticale è regolato da guide laterali 60x50x60 mm in acciaio zincato e sagomato, nelle guide è inserita una doppia guarnizione in materiale termoplastico. Uno speciale albero in acciaio zincato, con scatole portamolle e relative molle di compensazione, bilancia l'avvolgimento e la discesa. E' munita di terminale in alluminio estruso con guarnizione inferiore, tappi di arresto in gomma, maniglie per il sollevamento manuale. La serranda Rotoblind Coibentata viene costruita su misura, nelle misure massime con resistenza al carico del vento in Classe 2: L 4750 x H 4000 mm. La serranda è dotata di targhetta identificativa del costruttore e Dichiarazione CE per l'uso manuale o motorizzato.

PRINCIPALI ACCESSORI:

- Serratura laterale o centrale con cilindro tipo Yale oppure con cilindro a doppia mappa.
- Velella esterna in acciaio zincato o in alluminio preverniciata (tinte simil Ral 1013, simil Ral 9010 e colore Argento).
- Cassonetto di contenimento interno in acciaio zincato verniciato a polveri, o in alluminio preverniciato (tinte simil Ral 1013, simil Ral 9010 e colore Argento).

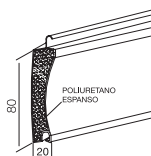
AUTOMAZIONE (sono disponibili diverse automazioni a seconda della dimensione della serranda) in due soluzioni:

- AUTOMAZIONE A UOMO PRESENTE, questo sistema obbliga il movimento della serranda solo ed esclusivamente con la pressione continuata di un pulsante a muro (posto vicino alla serranda).
- AUTOMAZIONE CON TELECOMANDO, la serranda si apre con telecomando con un movimento agevole e regolare.



Rotoblind COIBENTATA

La serranda Rotoblind coibentata contribuisce ad aumentare l'isolamento termico tra esterno ed interno.

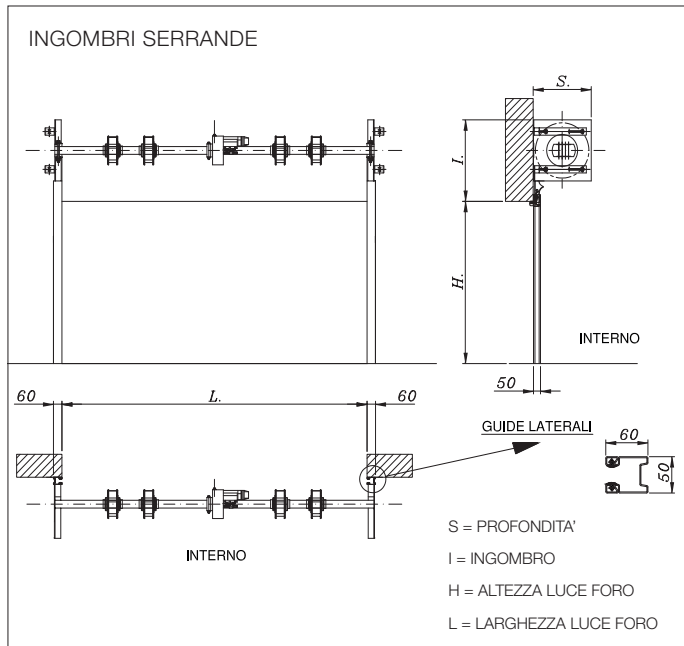


Info Clienti
800-405540
Chiamata gratuita

Ballan SpA
Via Restello, 98 - 35010 Villa del Conte (PD) Italy
Tel. + 39 049 9328111 - Fax + 39 049 9325311 - e-mail: ballan@ballan.com - www.ballan.com
Cap. Soc. Euro 5.000.000 i.v. - R.I. PD / C.F. / P. IVA 00327010286 - REA PD 0118254

ballan
SERRANDE

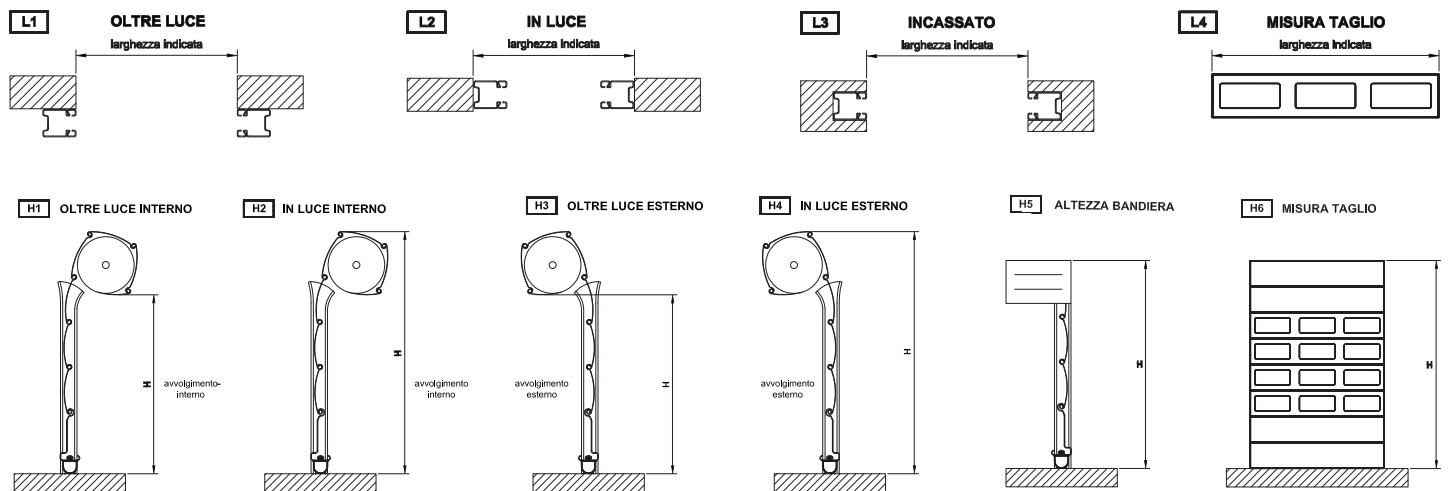
Dati tecnici



INGOMBRI PER SERRANDA ROTOBLOCCO COIBENTATA

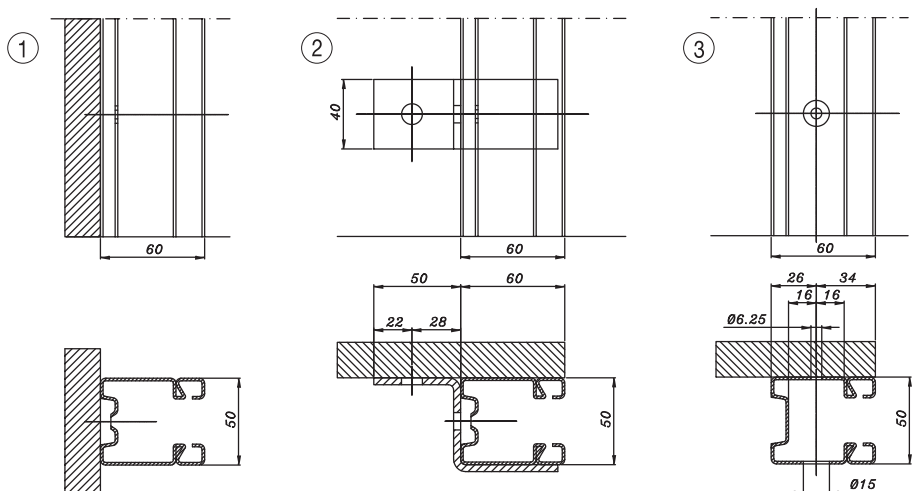
LARGHEZZA FORO	Albero Ø 48 fino a L. 3000		Albero Ø 60 fino a L. 4000		Albero Ø 76 fino a L. 4750		
	I (ingombro)	S (profondità)	I (ingombro)	S (profondità)	I (ingombro)	S (profondità)	
H	2500	465	380	465	380	550	420
LUCE	3500	550	450	550	450	550	450
FORO	4000	/	/	/	/	/	/

POSIZIONI DI POSA IN OPERA SERRANDE



SCHEMI DI FISSAGGIO DELLE GUIDE DA 60X50X60 mm

1. Fissaggio della guida in luce, con foro imbutito da tassellare o avvitare.
2. Fissaggio della guida oltre luce, con staffe a "Z" da tassellare o avvitare.
3. Fissaggio della guida oltre luce, con foro grande e foro piccolo da tassellare o avvitare.



Info Clienti
800-405540
Chiamata gratuita

Ballan SpA
Via Restello, 98 - 35010 Villa del Conte (PD) Italy
Tel. + 39 049 9328111 - Fax + 39 049 9325311 - e-mail: ballan@ballan.com - www.ballan.com
Cap. Soc. Euro 5.000.000 i.v. - R.I. PD / C.F. / P. IVA 00327010286 - REA PD 0118254

ballan
SERRANDE

Automazioni per serrande



Nelle serrande con automazione i motoriduttori centrali vengono applicati su alberi avvolgitori con molle di compensazione, possono essere montati su alberi di diametro 48, 60 oppure 76 mm. Vengono applicati su ogni tipo di serranda avvolgibile dove non sia necessario un uso continuo o comunque intensivo. I motoriduttori centrali lavorano ad una tensione di 230 V e sono garantiti per un numero massimo di 4/6 manovre giornaliere. Le serrande con automazione sono dotate di dispositivi che lavorano a bassa tensione. Vengono fornite con Dichiarazione CE per l'uso motorizzato.

Sono disponibili diverse automazioni a seconda della dimensione della serranda, in due soluzioni:

- AUTOMAZIONE A UOMO PRESENTE

questo sistema obbliga il movimento della serranda solo ed esclusivamente con la pressione continuata di un pulsante a muro (posto vicino alla serranda).

- AUTOMAZIONE CON TELECOMANDO

semplicemente la serranda si apre con telecomando con un movimento agevole e regolare.

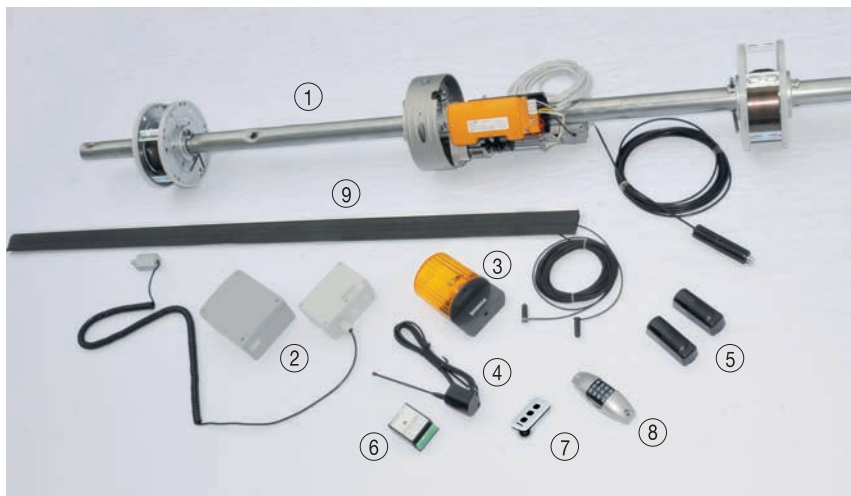
ACCESSORI PER AUTOMAZIONE A UOMO PRESENTE

1. Albero a molle dotato di motore centrale con elettrofreno ed il relativo sblocco, con scatole portamolle comprensive di guarnizioni.
2. Quadro elettrico a bassa tensione a 24 V.
3. Cassaforte per esterno completa di un pulsante apre/chiede e manopola di sblocco esterno per elettrofreno.
4. Selettore a chiave con sblocco esterno per elettrofreno.
5. Pulsantiera apre/chiede



ACCESSORI PER AUTOMAZIONE CON TELECOMANDO

1. Albero a molle dotato di motore centrale con elettrofreno ed relativo sblocco, con scatole portamolle comprensive di guarnizioni.
2. Quadro elettrico predisposto al collegamento delle fotocellule e della ricevente radio con cavo estensibile.
3. Lampeggiatore di movimento 230 V.
4. Antenna per radiocomandi.
5. Coppia di fotocellule.
6. Ricevente quarzato da esterno bicanale.
7. Trasmettitore Smart, FM rolling code a 3 e 5 canali.
8. Tastiera a codice numerico via radio (alimentazione 6V con due batterie al litio).
9. Bordo inferiore ottico di sicurezza completo di gomma e profilo in alluminio.



Info Clienti
800-405540
Chiamata gratuita

Ballan SpA
Via Restello, 98 - 35010 Villa del Conte (PD) Italy
Tel. + 39 049 9328111 - Fax + 39 049 9325311 - e-mail: ballan@ballan.com - www.ballan.com
Cap. Soc. Euro 5.000.000 i.v. - R.I. PD / C.F. / P. IVA 00327010286 - REA PD 0118254

ballan
SERRANDE