

# Serranda Rotoblind Bombata



Tinte Ral a magazzino (optional) per serrande in acciaio zincato.



Serranda Rotoblind Bombata.

## SCHEDA TECNICA / VOCE DI CAPITOLATO

Serranda Rotoblind Bombata, garantita da Ballan, con marcatura CE secondo la Norma Prodotto EN 13241-1.

La serranda Rotoblind Bombata è realizzata con **elementi ciechi bombati in acciaio zincato da 97 mm di passo, dello spessore di 8/10 di mm o 10/10 di mm**, che assicurano ottima tenuta antieffrazione e durata nel tempo. L'elemento lateralmente è predisposto con due fori per l'attacco dei fermi laterali in nylon. Lo scorrimento verticale è regolato da guide laterali 60x50x60 mm in acciaio zincato e sagomato. Uno speciale albero in acciaio zincato, con scatole portamolle e relative molle di compensazione, bilancia l'avvolgimento e la discesa. E' munita di terminale rinforzato con guarnizione inferiore, tappi di arresto in gomma, maniglie per il sollevamento manuale.

La serranda Rotoblind Bombata viene costruita su misura, nelle misure massime con resistenza al carico del vento in Classe 2: L 4750 x H 4000 mm.

La serranda è dotata di targhetta identificativa del costruttore e Dichiarazione CE per l'uso manuale o motorizzato.

### PRINCIPALI ACCESSORI:

- La serranda con elementi bombati in acciaio zincato può essere verniciata a polveri epossidiche nelle tinte Ral a magazzino 1013, 5010, 6005, 7035, 8017, 8019, 9005, 9006, 9010, 9018; Ral non a magazzino: 1021, 3003, 6002, 6009, 6029, 7001, 7012, 8011, oppure a richiesta come da campionario Ral Ballan.
- Guide in alluminio a "G" misure 60x90x60 mm complete di guarnizioni fino a max L 3250 x H 2750 mm.
- Fermi laterali in nylon (forniti sfusi) obbligatori con guide a "G".
- Ganci antivento già installati negli elementi fino a max L 3250 x H 2750 mm.
- Serratura laterale o centrale con cilindro tipo Yale oppure con cilindro a doppia mappa.
- Velella esterna in acciaio zincato o in alluminio preverniciata (tinte simil Ral 1013, simil Ral 9010 e colore Argento).
- Cassonetto di contenimento interno in acciaio zincato verniciato a polveri, o in alluminio preverniciato (tinte simil Ral 1013, simil Ral 9010 e colore Argento)

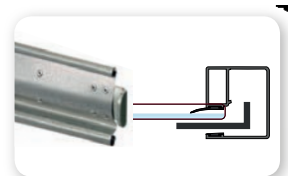
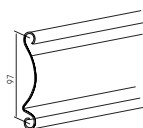
AUTOMAZIONE (sono disponibili diverse automazioni a seconda della dimensione della serranda) in due soluzioni:

- AUTOMAZIONE A UOMO PRESENTE, questo sistema obbliga il movimento della serranda solo ed esclusivamente con la pressione continuata di un pulsante a muro (posto vicino alla serranda).
- AUTOMAZIONE CON TELECOMANDO, la serranda si apre con telecomando con un movimento agevole e regolare.

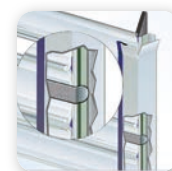


### Rotoblind BOMBATA

Profilo sagomato e rinforzato che contribuisce a dare particolare rigidità alla serranda e assicura grande resistenza antieffrazione.



Particolare del gancio e guida a "G" in alluminio, che garantiscono una grande rigidità e resistenza antieffrazione; assicurano inoltre robustezza e rigidità in caso di forte vento.



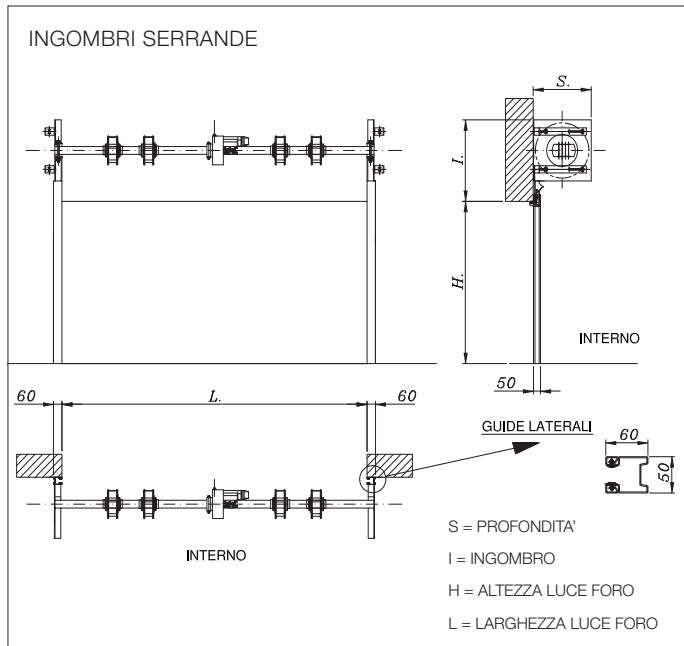
Particolare del sistema antistrappo che garantisce forte resistenza di aggancio alle guide.

**Info Clienti**  
**800-405540**  
Chiamata gratuita

**Ballan SpA**  
Via Restello, 98 - 35010 Villa del Conte (PD) Italy  
Tel. + 39 049 9328111 - Fax + 39 049 9325311 - e-mail: ballan@ballan.com - www.ballan.com  
Cap. Soc. Euro 5.000.000 i.v. - R.I. PD / C.F. / P. IVA 00327010286 - REA PD 0118254

**ballan**  
SERRANDE

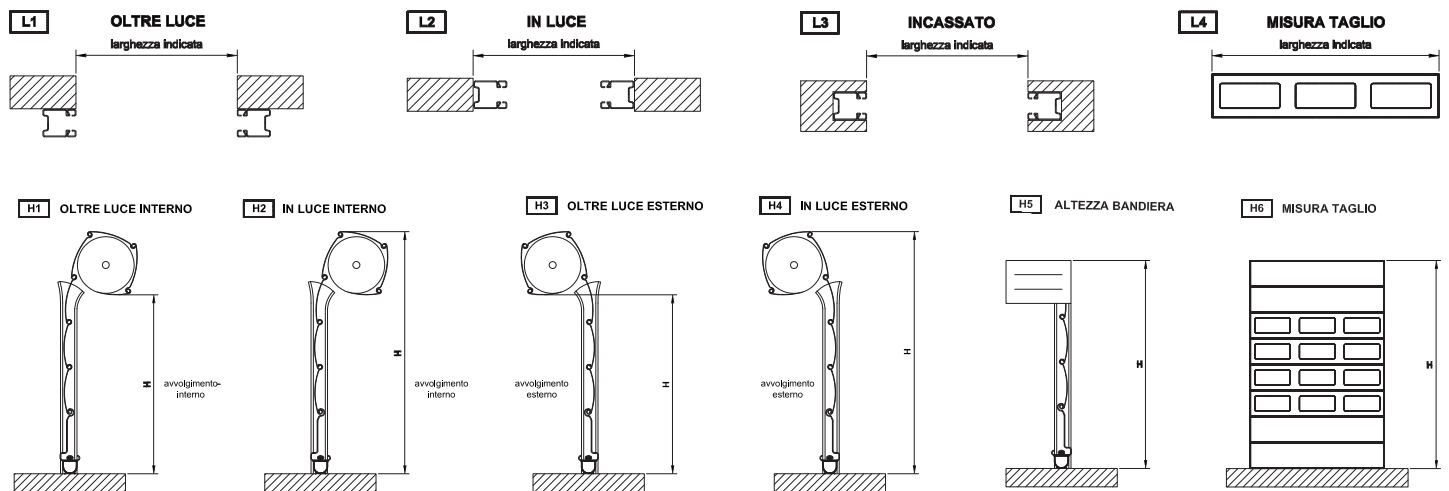
# Dati tecnici



## INGOMBRI PER SERRANDA ROTOBLOTT BOMBATA (ACCIAIO 10/10 di mm)

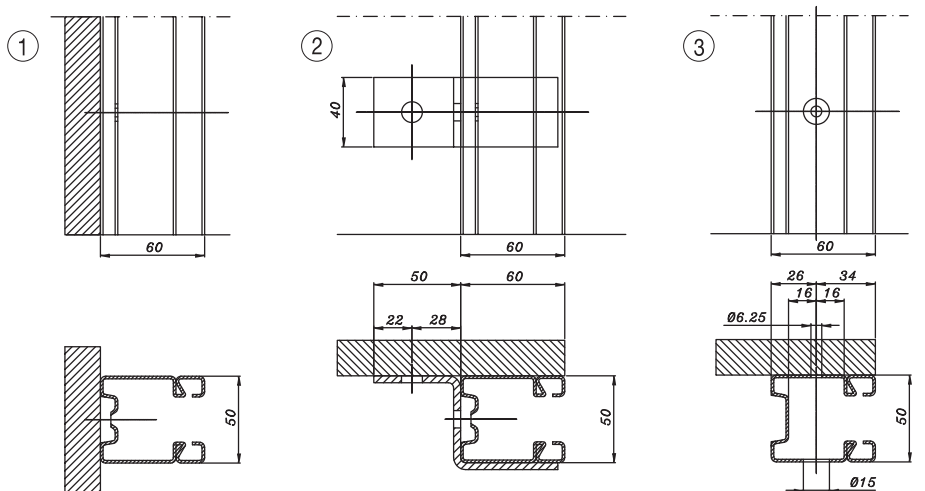
LARGHEZZA FORO	Albero Ø 48 fino a L. 3000		Albero Ø 60 fino a L. 4000		Albero Ø 76 fino a L. 4750		
	I (ingombro)	S (profondità)	I (ingombro)	S (profondità)	I (ingombro)	S (profondità)	
H	2500	500	400	500	400	500	450
LUCE	3500	550	450	550	450	550	450
FORO	4000	550	450	/	/	/	/

## POSIZIONI DI POSA IN OPERA SERRANDE



## SCHEMI DI FISSAGGIO DELLE GUIDE DA 60X50X60 mm

1. Fissaggio della guida in luce, con foro imbutito da tassellare o avvitare.
2. Fissaggio della guida oltre luce, con staffe a "Z" da tassellare o avvitare.
3. Fissaggio della guida oltre luce, con foro grande e foro piccolo da tassellare o avvitare.



Info Clienti  
**800-405540**  
Chiamata gratuita

**Ballan SpA**  
Via Restello, 98 - 35010 Villa del Conte (PD) Italy  
Tel. + 39 049 9328111 - Fax + 39 049 9325311 - e-mail: ballan@ballan.com - www.ballan.com  
Cap. Soc. Euro 5.000.000 i.v. - R.I. PD / C.F. / P. IVA 00327010286 - REA PD 0118254

**ballan**  
SERRANDE

## Automazioni per serrande

Nelle serrande con automazione i motoriduttori centrali vengono applicati su alberi avvolgitori con molle di compensazione, possono essere montati su alberi di diametro 48, 60 oppure 76 mm. Vengono applicati su ogni tipo di serranda avvolgibile dove non sia necessario un uso continuo o comunque intensivo. I motoriduttori centrali lavorano ad una tensione di 230 V e sono garantiti per un numero massimo di 4/6 manovre giornaliere. Le serrande con automazione sono dotate di dispositivi che lavorano a bassa tensione. Vengono fornite con Dichiarazione CE per l'uso motorizzato.

Sono disponibili diverse automazioni a seconda della dimensione della serranda, in due soluzioni:

### - AUTOMAZIONE A UOMO PRESENTE

questo sistema obbliga il movimento della serranda solo ed esclusivamente con la pressione continuata di un pulsante a muro (posto vicino alla serranda).

### - AUTOMAZIONE CON TELECOMANDO

semplicemente la serranda si apre con telecomando con un movimento agevole e regolare.

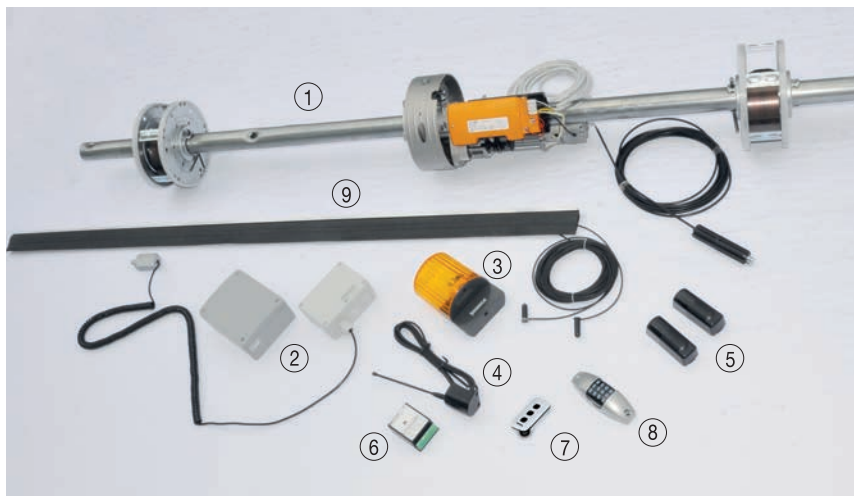
#### ACCESSORI PER AUTOMAZIONE A UOMO PRESENTE

1. Albero a molle dotato di motore centrale con elettrofreno ed il relativo sblocco, con scatole portamolle comprensive di guarnizioni.
2. Quadro elettrico a bassa tensione a 24 V.
3. Cassaforte per esterno completa di un pulsante apre/chiede e manopola di sblocco esterno per elettrofreno.
4. Selettore a chiave con sblocco esterno per elettrofreno.
5. Pulsantiera apre/chiede



#### ACCESSORI PER AUTOMAZIONE CON TELECOMANDO

1. Albero a molle dotato di motore centrale con elettrofreno ed relativo sblocco, con scatole portamolle comprensive di guarnizioni.
2. Quadro elettrico predisposto al collegamento delle fotocellule e della ricevente radio con cavo estensibile.
3. Lampeggiatore di movimento 230 V.
4. Antenna per radiocomandi.
5. Coppia di fotocellule.
6. Ricevente quarzato da esterno bicanale.
7. Trasmettitore Smart, FM rolling code a 3 e 5 canali.
8. Tastiera a codice numerico via radio (alimentazione 6V con due batterie al litio).
9. Bordo inferiore ottico di sicurezza completo di gomma e profilo in alluminio.



**Info Clienti**  
**800-405540**  
Chiamata gratuita

**Ballan SpA**  
Via Restello, 98 - 35010 Villa del Conte (PD) Italy  
Tel. + 39 049 9328111 - Fax + 39 049 9325311 - e-mail: ballan@ballan.com - www.ballan.com  
Cap. Soc. Euro 5.000.000 i.v. - R.I. PD / C.F. / P. IVA 00327010286 - REA PD 0118254

**ballan**  
SERRANDE