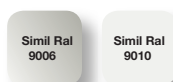


# Serranda Rotoblind



Tinte Ral a magazzino (optional) per serrande in acciaio zincato.



Tinte simil Ral per serrande in acciaio zincato preverniciato



Serranda Rotoblind cieca.

## SCHEDA TECNICA / VOCE DI CAPITOLATO

Serranda Rotoblind, garantita da Ballan, con marcatura CE secondo la Norma Prodotto EN 13241-1.

La serranda Rotoblind è realizzata con elementi in acciaio zincato o acciaio inox da 100 mm di passo, dello spessore di 8/10 di mm che assicurano una ottima tenuta e durata. L'elemento in acciaio zincato è dotato di un sistema meccanico che evita lo spostamento orizzontale degli elementi che assemblano il telo (non su elemento in acciaio inox). Lo scorrimento verticale è regolato da guide laterali 60x50x60 mm in acciaio zincato e sagomato, nelle guide è inserita una doppia guarnizione in materiale termoplastico e da una coppia di bandiere con relativi inviti forniti sfusi.

Uno speciale albero in acciaio zincato, con scatole portamolle e relative molle di compensazione, bilancia l'avvolgimento e la discesa. E' munita di terminale rinforzato con guarnizione inferiore, tappi di arresto in gomma, maniglie per il sollevamento manuale.

La serranda Rotoblind viene costruita su misura, nelle misure massime con resistenza al carico del vento in Classe 2: L 4750 x H 4000 mm.

La serranda è dotata di targhetta identificativa del costruttore e Dichiarazione CE per l'uso manuale o motorizzato.

Disponibile in tre varianti:

SERRANDA ROTOBIND CIECA con elementi ciechi in acciaio zincato o acciaio inox dello spessore 8/10 di mm.

SERRANDA ROTOBIND MICROFORATA con elementi in acciaio zincato o acciaio inox dello spessore 8/10 di mm, microforati con fori Ø 4 mm. Di serie quando il telo è interamente microforato, la serranda viene costruita con una zoccolatura inferiore cieca di circa 300 mm (terminale inferiore + due elementi ciechi), a richiesta può essere variata in base alle specifiche del cliente.

SERRANDA ROTOBIND ASOLATA con elementi in acciaio zincato o acciaio inox dello spessore 8/10 di mm, con asole da L 250 x H 63 mm. Di serie viene fornita nella "versione standard". Quando il telo è interamente asolato, la serranda viene costruita con una zoccolatura inferiore cieca di circa 300 mm (terminale inferiore + due elementi ciechi), a richiesta può essere variata in base alle specifiche del cliente.

### PRINCIPALI ACCESSORI:

- La serranda con elementi in acciaio zincato può essere verniciata a polveri epossidiche nelle tinte Ral standard: 1013, 5010, 6005, 7035, 8017, 8019, 9005, 9006, 9010, 9018; Ral non a magazzino: 1021, 3003, 6002, 6009, 6029, 7001, 7012, 8011, oppure a richiesta come da campionario Ral Ballan.
- Serranda con elementi in acciaio zincato preverniciato in tinta simil Ral 9006 o simil Ral 9010 (l'elemento terminale è sempre di colore grigio).
- Serranda con elementi in acciaio Inox AISI 304 (UNI X CrNi 1810) dello spessore 8/10 di mm.
- Serranda con elementi in acciaio Inox AISI 316 (UNI X2 CrNiMo 1712) dello spessore di 8/10 di mm.
- Serratura laterale o centrale con cilindro tipo Yale oppure con cilindro a doppia mappa.
- Veleteria esterna in acciaio zincato o in alluminio preverniciata (tinte simil Ral 1013, simil Ral 9010 e colore Argento)
- Cassonetto di contenimento interno in acciaio zincato verniciato a polveri, o in alluminio preverniciato (tinte simil Ral 1013, simil Ral 9010 e colore Argento)

AUTOMAZIONE (sono disponibili diverse automazioni a seconda della dimensione della serranda) in due soluzioni:

- AUTOMAZIONE A UOMO PRESENTE, questo sistema obbliga il movimento della serranda solo ed esclusivamente con la pressione continuata di un pulsante a muro (posto vicino alla serranda).
- AUTOMAZIONE CON TELECOMANDO, la serranda si apre con telecomando con un movimento agevole e regolare.

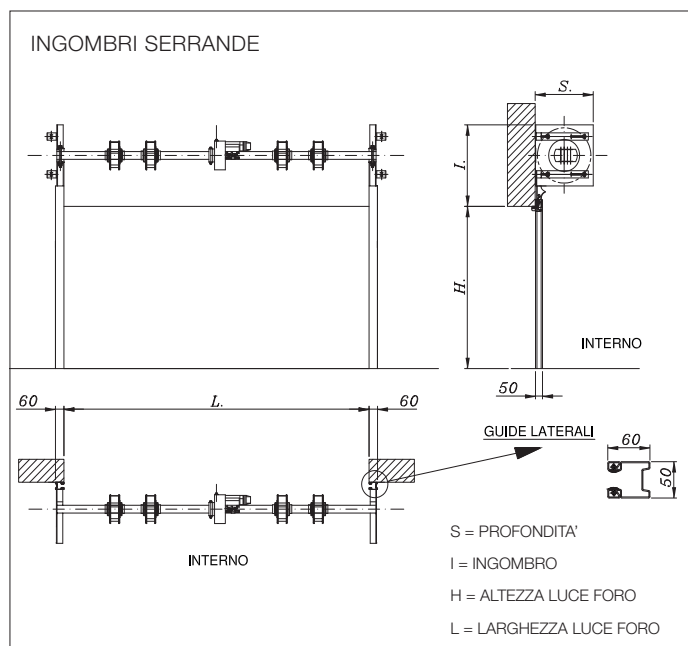


Info Clienti  
**800-405540**  
Chiamata gratuita

**Ballan SpA**  
Via Restello, 98 - 35010 Villa del Conte (PD) Italy  
Tel. + 39 049 9328111 - Fax + 39 049 9325311 - e-mail: ballan@ballan.com - www.ballan.com  
Cap. Soc. Euro 5.000.000 i.v. - R.I. PD / C.F. / P. IVA 00327010286 - REA PD 0118254

**ballan**  
SERRANDE

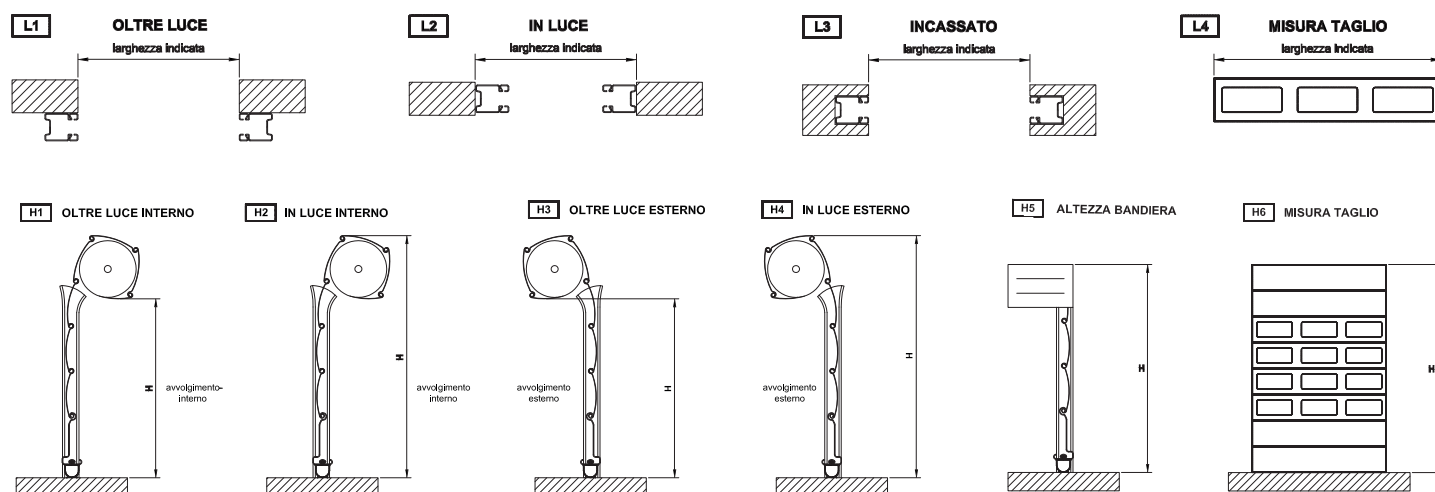
# Dati tecnici



## INGOMBRI PER SERRANDA ROTOLIND

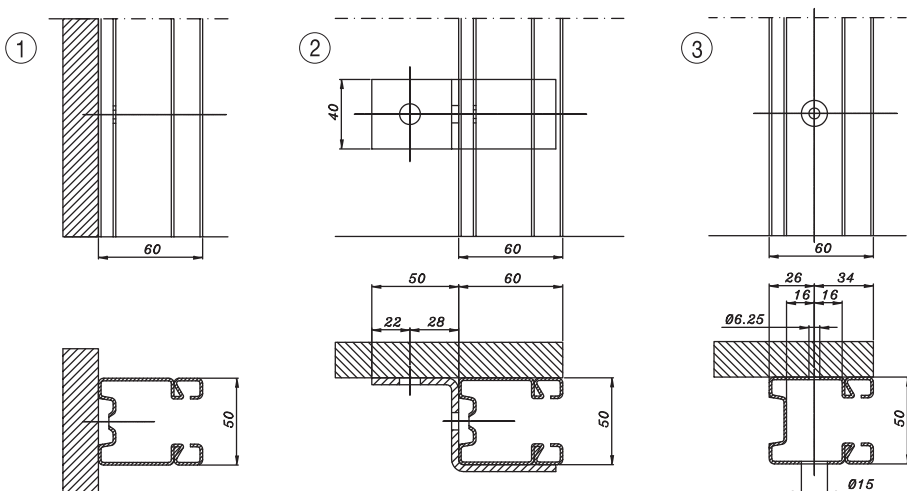
LARGHEZZA FORO	Albero Ø 48 fino a L. 3000		Albero Ø 60 fino a L. 4000		Albero Ø 76 fino a L. 4750	
	I (ingombro)	S (profondità)	I (ingombro)	S (profondità)	I (ingombro)	S (profondità)
H LUCE FORO 2500	410	340	430	350	410	370
3500	430	350	465	370	550	410
4000	465	370	550	410	550	430

## POSIZIONI DI POSA IN OPERA SERRANDE



## SCHEMI DI FISSAGGIO DELLE GUIDE DA 60X50X60 mm

1. Fissaggio della guida in luce, con foro imbutito da tassellare o avvitare.
2. Fissaggio della guida oltre luce, con staffe a "Z" da tassellare o avvitare.
3. Fissaggio della guida oltre luce, con foro grande e foro piccolo da tassellare o avvitare.



Info Clienti  
**800-405540**  
Chiamata gratuita

**Ballan SpA**  
Via Restello, 98 - 35010 Villa del Conte (PD) Italy  
Tel. + 39 049 9328111 - Fax + 39 049 9325311 - e-mail: ballan@ballan.com - www.ballan.com  
Cap. Soc. Euro 5.000.000 i.v. - R.I. PD / C.F. / P. IVA 00327010286 - REA PD 0118254

**ballan**  
SERRANDE

## Automazioni per serrande



Vista interna serranda Rotoblind verniciata Ral 9010, con automazione "a uomo presente" e pulsantiera apre/chiede installata nella parete (optional).



Vista interna serranda Rotoblind verniciata Ral 9010, completa di cassonetto di contenimento in acciaio zincato verniciato a polveri Ral 9010. Completa anche di automazione con telecomando, bordo inferiore ottico di sicurezza con gomma di battuta e profilo in alluminio.

Nelle serrande con automazione i motoriduttori centrali vengono applicati su alberi avvolgitori con molle di compensazione, possono essere montati su alberi di diametro 48, 60 oppure 76 mm. Vengono applicati su ogni tipo di serranda avvolgibile dove non sia necessario un uso continuo o comunque intensivo. I motoriduttori centrali lavorano ad una tensione di 230 V e sono garantiti per un numero massimo di 4/6 manovre giornaliere. Le serrande con automazione sono dotate di dispositivi che lavorano a bassa tensione. Vengono fornite con Dichiarazione CE per l'uso motorizzato.

Sono disponibili diverse automazioni a seconda della dimensione della serranda, in due soluzioni:

### - AUTOMAZIONE A UOMO PRESENTE

questo sistema obbliga il movimento della serranda solo ed esclusivamente con la pressione continuata di un pulsante a muro (posto vicino alla serranda).

### - AUTOMAZIONE CON TELECOMANDO

semplicemente la serranda si apre con telecomando con un movimento agevole e regolare.

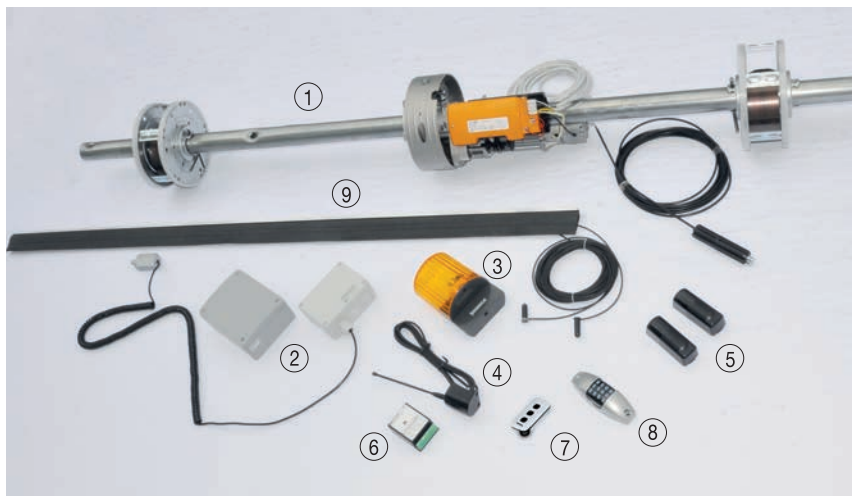
### ACCESSORI PER AUTOMAZIONE A UOMO PRESENTE

1. Albero a molle dotato di motore centrale con elettrofreno ed il relativo sblocco, con scatole portamolle comprensive di guarnizioni.
2. Quadro elettrico a bassa tensione a 24 V.
3. Cassaforte per esterno completa di un pulsante apre/chiede e manopola di sblocco esterno per elettrofreno.
4. Selettore a chiave con sblocco esterno per elettrofreno.
5. Pulsantiera apre/chiede



### ACCESSORI PER AUTOMAZIONE CON TELECOMANDO

1. Albero a molle dotato di motore centrale con elettrofreno ed relativo sblocco, con scatole portamolle comprensive di guarnizioni.
2. Quadro elettrico predisposto al collegamento delle fotocellule e della ricevente radio con cavo estensibile.
3. Lampeggiatore di movimento 230 V.
4. Antenna per radiocomandi.
5. Coppia di fotocellule.
6. Ricevente quarzato da esterno bicanale.
7. Trasmettitore Smart, FM rolling code a 3 e 5 canali.
8. Tastiera a codice numerico via radio (alimentazione 6V con due batterie al litio).
9. Bordo inferiore ottico di sicurezza completo di gomma e profilo in alluminio.



**Info Clienti**  
**800-405540**  
Chiamata gratuita

**Ballan SpA**  
Via Restello, 98 - 35010 Villa del Conte (PD) Italy  
Tel. + 39 049 9328111 - Fax + 39 049 9325311 - e-mail: ballan@ballan.com - www.ballan.com  
Cap. Soc. Euro 5.000.000 i.v. - R.I. PD / C.F. / P. IVA 00327010286 - REA PD 0118254

**ballan**  
SERRANDE